



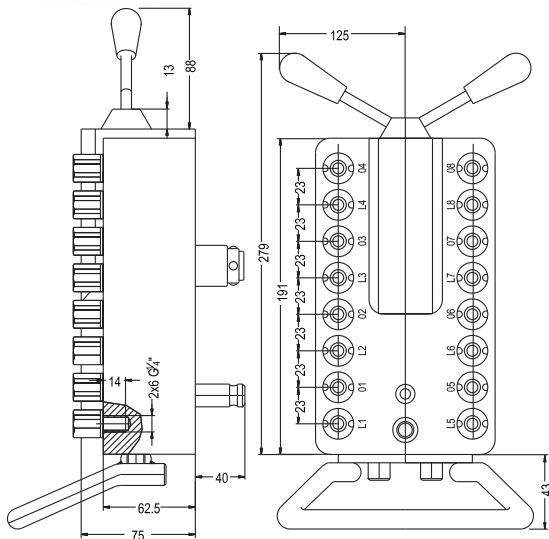
COUPLINGS, MULTICOUPLINGS &  
MOULD COOLING PRODUCTS

KUPPLUNGEN, MULTIKUPPLUNGEN &  
KÜHLUNGSELEMENTE FÜR WERKZEUGE

■ SERIE 115.05M

Interchangeability - Kompatibilität  
TST DESIGN

8 ↔ 8



**MM 115.05 16 Q13**

Press Side Mobile multi-coupling plate with 16 unit BSPT 1/4" CONICAL female threads and 16 unit 115.05 flat face couplers (8 Circuit)

Maschinenseitige Hälfte des Multikupplungssystems MM 115.05 mit 16 hydraulik Verschlusskupplung in leckagefreier Ausführung- BSPT 1/4" KONISCHES Rohringengewinde, Typ 115.05 (8 Kreisläufe)

**MM 115.05 16 N13**

Press Side Mobile multi-coupling plate with 16 unit NPT 1/4" female threads and 16 unit 115.05 flat face plugs (8 Circuit)

Maschinenseitige Hälfte des Multikupplungssystems MM 115.05 mit 16 hydraulik Verschlusskupplung in leckagefreier Ausführung- NPT 1/4" Innengewinde, Typ 115.05 (8 Kreisläufe)

**MM 115.05 16 U13**

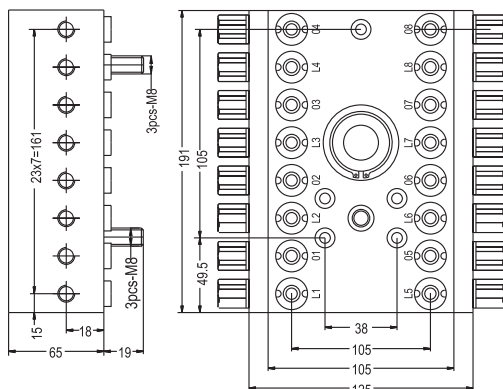
Press Side Mobile multi-coupling plate with 16 unit 1/2" UN-20 female threads and 16 unit 115.05 flat face plugs (8 Circuit)

Maschinenseitige Hälfte des Multikupplungssystems MM 115.05 mit 16 hydraulik Verschlusskupplung in leckagefreier Ausführung- 1/2" UN-20 Innengewinde, Typ 115.05 (8 Kreisläufe)

**MM 115.05 16 U14**

Press Side Mobile multi-coupling plate with 16 unit 9/16" UN-18 female threads and 16 unit 115.05 flat face plugs (8 Circuit)

Maschinenseitige Hälfte des Multikupplungssystems MM 115.05 mit 16 hydraulik Verschlusskupplung in leckagefreier Ausführung- 9/16" UN-18



**MK 115.05 16 Q13**

Mould side fixed multi-coupling plate with 16 units BSPT 1/4" CONICAL female thread and 16 units type 115.05 flat face plugs (8 Circuit)

Werkzeugeitige Hälfte des Multikupplungssystems MK 115.05 mit 16 hydraulik Verschlussnippeln in leckagefreier Ausführung- BSPT 1/4" Konisches Rohringengewinde, Typ 115.05 (8 Kreisläufe)

**MK 115.05 16 N13**

Mould side fixed multi-coupling plate with 16 units NPT 1/4" female thread and 16 units type 115.05 flat face plugs (8 Circuit)

Werkzeugeitige Hälfte des Multikupplungssystems MK 115.05 mit 16 hydraulik Verschlussnippeln in leckagefreier Ausführung- NPT 1/4" Innengewinde, Typ 115.05 (8 Kreisläufe)

**MK 115.05 16 U13**

Mould side fixed multi-coupling plate with 16 units UN 1/2"-20 (SAE-J1926) female thread and 16 units type 115.05 flat face plugs (8 Circuit)

Werkzeugeitige Hälfte des Multikupplungssystems MK 115.05 mit 16 hydraulik Verschlussnippeln in leckagefreier Ausführung- 1/2" Innengewinde, Typ 115.05 UN 1/2"-20 (SAE-J1926) (8 Kreisläufe)

**MM 115.05 16 U14**

Press Side Mobile multi-coupling plate with 16 unit 9/16" UN-18 female threads and 16 unit 115.05 flat face plugs (8 Circuit)

Maschinenseitige Hälfte des Multikupplungssystems MM 115.05 mit 16 hydraulik Verschlusskupplung in leckagefreier Ausführung- 9/16" UN-18

SERIE 115.05M ■

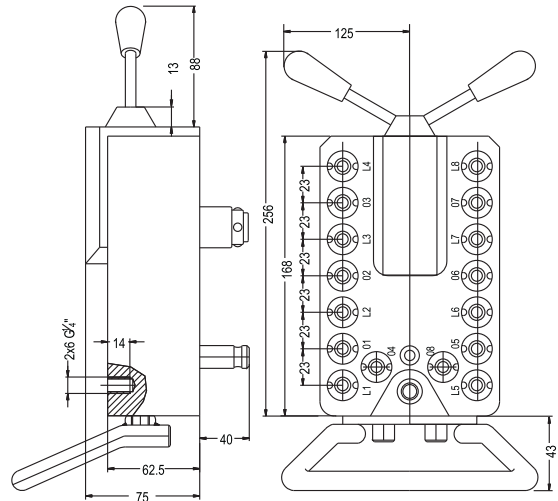
8 ↔ 8

Interchangeability - Kompatibilität STAUBLI SPC

**MM 115.05 16 G13 SP01**

Press Side Mobile multi-coupling plate with 16 unit BSP 1/4" female threads and 16 unit 115.05 flat face couplers (8 Circuit)

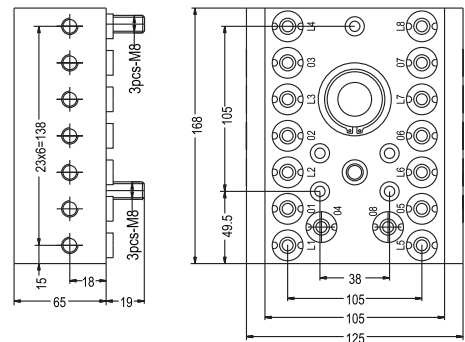
Maschinenseitige Hälfte des Multikupplungssystems MM 115.05 mit 16 hydraulik Verschlusskupplung in leckagefreier Ausführung- BSP 1/4" Rohringengewinde, Typ 115.05 (8 Kreisläufe)



**MK 115.05 16 G13 SP01**

Mould side fixed multi-coupling plate with 16 units BSP 1/4" female thread and 16 units type 115.05 flat face plugs (8 Circuit)

Werkzeugseitige Hälfte des Multikupplungssystems MK 115.05 mit 16 hydraulik Verschlussnippeln in leckagefreier Ausführung- BSP 1/4" Rohringengewinde, Typ 115.05 (8 Kreisläufe)

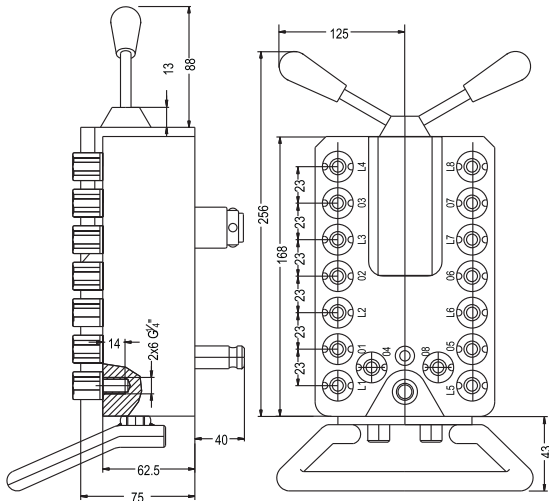


**COUPLINGS, MULTICOUPLINGS & MOULD COOLING PRODUCTS**

KUPPLUNGEN, MULTIKUPPLUNGEN & KÜHLUNGSELEMENTE FÜR WERKZEUGE

**SERIE 115.05M**

Interchangeability - Kompatibilität STAUBLI SPC



**MM 115.05 16 Q13 SP01**

Press Side Mobile multi-coupling plate with 16 unit BSPT 1/4" CONICAL female threads and 16 unit 115.05 flat face couplers (8 Circuit)

Maschinenseitige Hälfte des Multikupplungssystems MM 115.05 mit 16 hydraulik Verschlusskupplung in leckagefreier Ausführung-BSPT 1/4" KONISCHES Rohrrinnengewinde, Typ 115.05 (8 Kreisläufe)

**MM 115.05 16 N13 SP01**

Press Side Mobile multi-coupling plate with 16 unit NPT 1/4" female threads and 16 unit 115.05 flat face plugs (8 Circuit)

Maschinenseitige Hälfte des Multikupplungssystems MM 115.05 mit 16 hydraulik Verschlusskupplung in leckagefreier Ausführung-NPT 1/4" Innengewinde, Typ 115.05 (8 Kreisläufe)

**MM 115.05 16 U13 SP01**

Press Side Mobile multi-coupling plate with 16 unit 1/2" UN-20 female threads and 16 unit 115.05 flat face plugs (8 Circuit)

Maschinenseitige Hälfte des Multikupplungssystems MM 115.05 mit 16 hydraulik Verschlusskupplung in leckagefreier Ausführung-1/2" UN-20 Innengewinde, Typ 115.05 (8 Kreisläufe)

**MM 115.05 16 U14 SP01**

Press Side Mobile multi-coupling plate with 16 unit 9/16" UN-18 female threads and 16 unit 115.05 flat face plugs (8 Circuit)

Maschinenseitige Hälfte des Multikupplungssystems MM 115.05 mit 16 hydraulik Verschlusskupplung in leckagefreier Ausführung-9/16" UN-18

**MK 115.05 16 Q13 SP01**

Mould side fixed multi-coupling plate with 16 units BSPT 1/4" CONICAL female thread and 16 units type 115.05 flat face plugs (8 Circuit)

Werkzeugseitige Hälfte des Multikupplungssystems MK 115.05 mit 16 hydraulik Verschlussnippeln in leckagefreier Ausführung-BSPT 1/4" Konisches Rohrrinnengewinde, Typ 115.05 (8 Kreisläufe)

**MK 115.05 16 N13 SP01**

Mould side fixed multi-coupling plate with 16 units NPT 1/4" female thread and 16 units type 115.05 flat face plugs (8 Circuit)

Werkzeugseitige Hälfte des Multikupplungssystems MK 115.05 mit 16 hydraulik Verschlussnippeln in leckagefreier Ausführung-NPT 1/4" Innengewinde, Typ 115.05 (8 Kreisläufe)

**MK 115.05 16 U13 SP01**

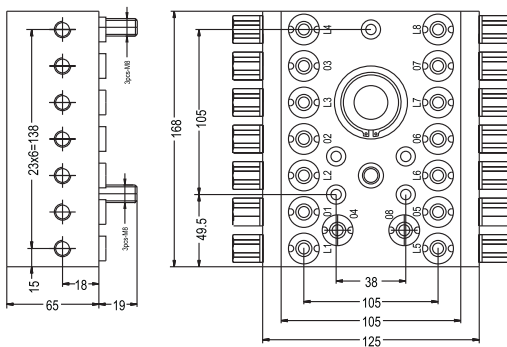
Mould side fixed multi-coupling plate with 16 units UN 1/2"-20 (SAE-J1926) female thread and 16 units type 115.05 flat face plugs (8 Circuit)

Werkzeugseitige Hälfte des Multikupplungssystems MK 115.05 mit 16 hydraulik Verschlussnippeln in leckagefreier Ausführung-1/2" Innengewinde, Typ 115.05 UN 1/2"-20 (SAE-J1926) (8 Kreisläufe)

**MM 115.05 16 U14 SP01**

Press Side Mobile multi-coupling plate with 16 unit 9/16" UN-18 female threads and 16 unit 115.05 flat face plugs (8 Circuit)

Maschinenseitige Hälfte des Multikupplungssystems MM 115.05 mit 16 hydraulik Verschlusskupplung in leckagefreier Ausführung-9/16" UN-18



SERIE 115.05M ■

6 ⇄ 6

**Interchangeability - Kompatibilität**  
STAUBLI SPC

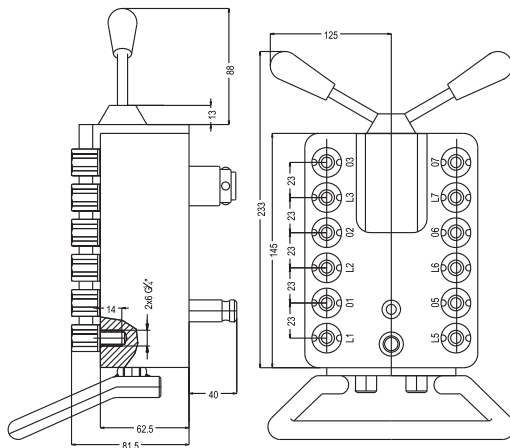
High Pressure Hydraulic Flat Face  
Multicoupling Systems

Hydraulische Multikupplungen für  
Hochdruck-in Leckagefreier Ausführung

**MM 115.05 12 G13**

Press Side Mobile multi-coupling plate with 12 unit BSP 1/4" female threads and 12 unit 115.05 flat face couplers (6 Circuit)

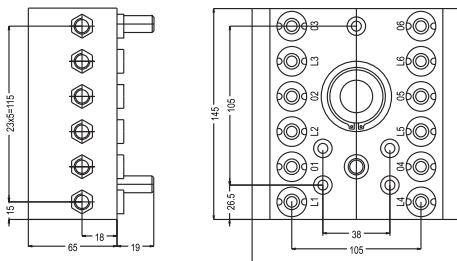
Maschinenseitige Hälfte des Multikupplungssystems MM 115.05 mit 12 hydraulik Verschlusskupplung in leckagefreier Ausführung- BSP 1/4" Innengewinde, Typ 115.05 (6 Kreisläufe)



**MK 115.05 12 G13**

Mould side fixed multi-coupling plate with 12 units BSP 1/4" female thread and 12 units type 115.05 flat face plugs (6 Circuit)

Werkzeugseitige Hälfte des Multikupplungssystems MK 115.05 mit 12 hydraulik Verschlussnippeln in leckagefreier Ausführung- BSP 1/4" Innengewinde, Typ 115.05 (6 Kreisläufe)



COUPLINGS, MULTICOUPLINGS &  
MOULD COOLING PRODUCTS

KUPPLUNGEN, MULTIKUPPLUNGEN &  
KÜHLUNGSELEMENTE FÜR WERKZEUGE

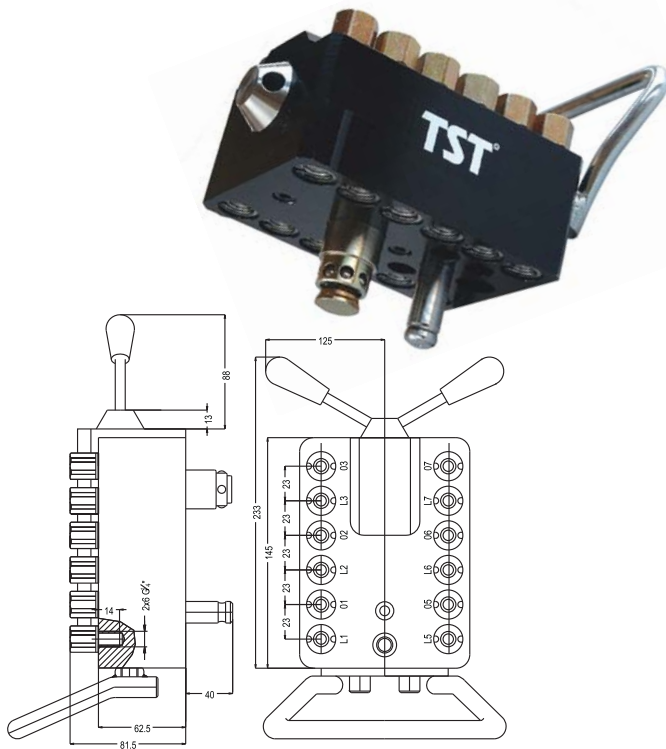
■ SERIE 115.05M

6 ⇄ 6

**Interchangeability - Kompatibilität**  
STAUBLI SPC

High Pressure Hydraulic Flat Face  
Multicoupling Systems

Hydraulische Multikupplungen für  
Hochdruck-in Leckagefreier Ausführung



**MM 115.05 12 Q13**

Press Side Mobile multi-coupling plate with 12 unit BSPT 1/4" conical female threads and 12 unit 115.05 flat face couplers (6 Circuit)

Maschinenseitige Hälfte des Multikupplungssystems MM 115.05 mit 12 hydraulik Verschlusskupplung in leckagefreier Ausführung- BSPT 1/4" Konisches Rohrrinnengewinde, Typ 115.05 (6 Kreisläufe)

**MM 115.05 12 N13**

Press Side Mobile multi-coupling plate with 12 unit NPT 1/4" female threads and 12 unit 115.05 flat face plugs (6 Circuit)

Maschinenseitige Hälfte des Multikupplungssystems MM 115.05 mit 12 hydraulik Verschlusskupplung in leckagefreier Ausführung- NPT 1/4" Innengewinde, Typ 115.05 (6 Kreisläufe)

**MM 115.05 12 U13**

Press Side Mobile multi-coupling plate with 12 unit UN 1/2"-20 female threads and 12 unit 115.05 flat face plugs (6 Circuit)

Maschinenseitige Hälfte des Multikupplungssystems MM 115.05 mit 12 hydraulik Verschlusskupplung in leckagefreier Ausführung- 1/2" UN-20 Innengewinde, Typ 115.05 (6 Kreisläufe)

**MM 115.05 12 U14**

Press Side Mobile multi-coupling plate with 12 unit UN 9/16"-18 female threads and 12 unit 115.05 flat face plugs (6 Circuit)

Maschinenseitige Hälfte des Multikupplungssystems MM 115.05 mit 12 hydraulik Verschlusskupplung in leckagefreier Ausführung- 9/16" UN-18 Innengewinde, Typ 115.05 (6 Kreisläufe)



**MK 115.05 12 Q13**

Mould side fixed multi-coupling plate with 12 units BSPT 1/4" CONICAL female thread and 12 units type 115.05 flat face plugs (6 Circuit)

Werkzeugseitige Hälfte des Multikupplungssystems MK 115.05 mit 12 hydraulik Verschlussnippeln in leckagefreier Ausführung- BSPT 1/4" Konisches Innengewinde, Typ 115.05 (6 Kreisläufe)

**MK 115.05 12 N13**

Mould side fixed multi-coupling plate with 12 units NPT 1/4" female thread and 12 units type 115.05 flat face plugs (6 Circuit)

Werkzeugseitige Hälfte des Multikupplungssystems MK 115.05 mit 12 hydraulik Verschlussnippeln in leckagefreier Ausführung- NPT 1/4" Innengewinde, Typ 115.05 (6 Kreisläufe)

**MK 115.05 12 U13**

Mould side fixed multi-coupling plate with 12 units UN 1/2"-20 (SAE-J1926) female thread and 12 units type 115.05 flat face plugs (6 Circuit)

Maschinenseitige Hälfte des Multikupplungssystems MM 115.05 mit 12 hydraulik Verschlusskupplung in leckagefreier Ausführung- 9/16" UN-18 Innengewinde, Typ 115.05 (6 Kreisläufe)

**MK 115.05 12 U14**

Mould side fixed multi-coupling plate with 12 units UN 9/16"-18 (SAE-J1926) female thread and 12 units type 115.05 flat face plugs (6 Circuit)

Maschinenseitige Hälfte des Multikupplungssystems MM 115.05 mit 12 hydraulik Verschlusskupplung in leckagefreier Ausführung- 9/16" UN-18 Innengewinde, Typ 115.05 (6 Kreisläufe)

UNF According to SAE J 1926-1

SERIE 115.05M ■

4 ⇄ 4

**Interchangeability - Kompatibilität**  
STAUBLI SPC

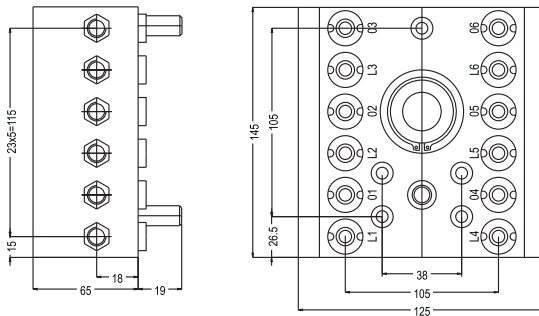
New Compact Hydraulic Manifold

Neue Kompakt hydraulik Multikupplung

**MK 115.05 08 G13**

Mould side fixed multi-coupling plate with 8 units BSP 1/4" female thread and 8 units type 115.05 flat face plugs (4 Circuit)

Werkzeugseitige Hälfte des Multikupplungssystems MM 115.04 mit 8 hydraulischen Verschlussnippeln in leckagefreier Ausführung- BSP 1/4" Innengewinde, Typ 115.05 (4 Kreisläufe)



**MK 115.05 08 Q13**

Mould side fixed multi-coupling plate with 8 units BSPT 1/4" CONICAL female thread and 8 units type 115.05 flat face plugs (4 Circuit)

Werkzeugseitige Hälfte des Multikupplungssystems MM 115.04 mit 8 hydraulik Verschlussnippeln in leckagefreier Ausführung- BSPT 1/4" Konisches Innengewinde, Typ 115.05 (4 Kreisläufe)



**MK 115.05 08 N13**

Mould side fixed multi-coupling plate with 8 units NPT 1/4" female thread and 8 units type 115.05 flat face plugs (4 Circuit)

Werkzeugseitige Hälfte des Multikupplungssystems MM 115.04 mit 8 hydraulischen Verschlussnippeln in leckagefreier Ausführung- NPT 1/4" Innengewinde, Typ 115.05 (4 Kreisläufe)

**MK 115.05 08 U13**

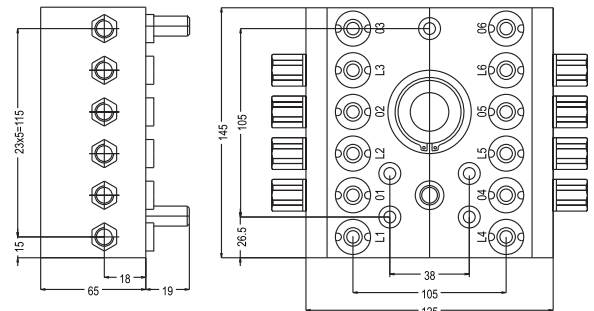
Mould side fixed multi-coupling plate with 8 units UN 1/2"-20 [SAE-J1926] female thread and 8 units type 115.05 flat face plugs (4 Circuit)

Maschinenseitige Hälfte des Multikupplungssystems MM 115.05 mit 8 hydraulik Verschlusskupplung in leckagefreier Ausführung- 9/16" UN-18 Innengewinde, Typ 115.05 (4 Kreisläufe)

**MK 115.05 08 U14**

Mould side fixed multi-coupling plate with 8 units UN 9/16"-18 [SAE-J1926] female thread and 8 units type 115.05 flat face plugs (4 Circuit)

Maschinenseitige Hälfte des Multikupplungssystems MM 115.05 mit 8 hydraulik Verschlusskupplung in leckagefreier Ausführung- 9/16" UN-18 Innengewinde, Typ 115.05 (4 Kreisläufe)



COUPLINGS, MULTICOUPLINGS &  
MOULD COOLING PRODUCTS

KUPPLUNGEN, MULTIKUPPLUNGEN &  
KÜHLUNGSELEMENTE FÜR WERKZEUGE

■ SERIE 115.05M

3 ↔ 3

Interchangeability - Kompatibilität  
STAUBLI SPC

New Compact Hydraulic Manifold

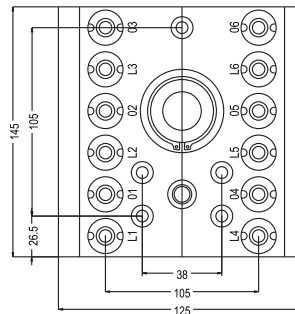
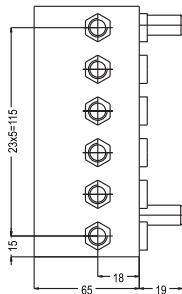
Neue Kompakt hydraulik Multikupplung



**MK 115.05 06 G13**

Mould side fixed multi-coupling plate with 6 units BSP 1/4" female thread and 6 units type 115.05 flat face plugs (3 Circuit)

Werkzeugseitige Hälfte des Multikupplungssystems MM 115.04 mit 6 hydraulischen Verschlussnippeln in leckagefreier Ausführung- BSP 1/4" Innengewinde, Typ 115.05 (3 Kreisläufe)



**MK 115.05 06 Q13**

Mould side fixed multi-coupling plate with 6 units BSPT 1/4" CONICAL female thread and 6 units type 115.05 flat face plugs (3 Circuit)

Werkzeugseitige Hälfte des Multikupplungssystems MM 115.04 mit 6 hydraulik Verschlussnippeln in leckagefreier Ausführung- BSPT 1/4" KONISCHES Innengewinde, Typ 115.05 (3 Kreisläufe)

**MK 115.05 06 N13**

Mould side fixed multi-coupling plate with 6 units NPT 1/4" female thread and 6 units type 115.05 flat face plugs (3 Circuit)

Werkzeugseitige Hälfte des Multikupplungssystems MM 115.04 mit 6 hydraulik Verschlussnippeln in leckagefreier Ausführung- NPT 1/4" Innengewinde, Typ 115.05 (3 Kreisläufe)

**MK 115.05 06 U13**

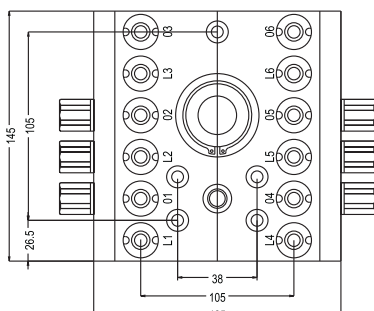
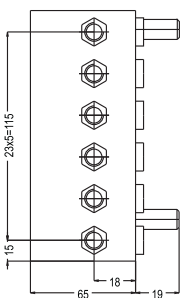
Mould side fixed multi-coupling plate with 6 units UN 1/2"-20 (SAE-J1926) female thread and 6 units type 115.05 flat face plugs (3 Circuit)

Maschinenseitige Hälfte des Multikupplungssystems MM 115.05 mit 6 hydraulik Verschlusskupplung in leckagefreier Ausführung- 9/16" UN-18 Innengewinde, Typ 115.05 (3 Kreisläufe)

**MK 115.05 06 U14**

Mould side fixed multi-coupling plate with 6 units UN 9/16"-18 (SAE-J1926) female thread and 6 units type 115.05 flat face plugs (3 Circuit)

Maschinenseitige Hälfte des Multikupplungssystems MM 115.05 mit 6 hydraulik Verschlusskupplung in leckagefreier Ausführung- 9/16" UN-18 Innengewinde, Typ 115.05 (3 Kreisläufe)





2 ↔ 2

**Interchangeability - Kompatibilität**  
STAUBLI SPC

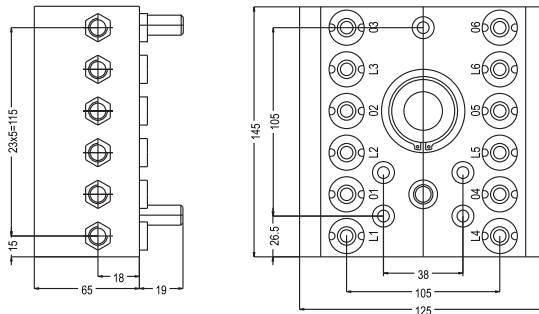
New Compact Hydraulic Manifold

Neue Kompakt hydraulik Multikupplung

**MK 115.05 04 G13**

Mould side fixed multi-coupling plate with 4 units BSP 1/4" female thread and 4 units type 115.05 flat face plugs (2 Circuit)

Werkzeugseitige Hälfte des Multikupplungssystems MM 115.04 mit 4 hydraulischen Verschlussnippeln in leckagefreier Ausführung- BSP 1/4" Innengewinde, Typ 115.05 (2 Kreisläufe)



**MK 115.05 04 Q13**

Mould side fixed multi-coupling plate with 4 units BSPT 1/4" female thread and 4 units type 115.05 flat face plugs (2 Circuit)

Werkzeugseitige Hälfte des Multikupplungssystems MM 115.04 mit 4 hydraulik Verschlussnippeln in leckagefreier Ausführung- BSPT 1/4" Innengewinde, Typ 115.05 (2 Kreisläufe)



**MK 115.05 04 N13**

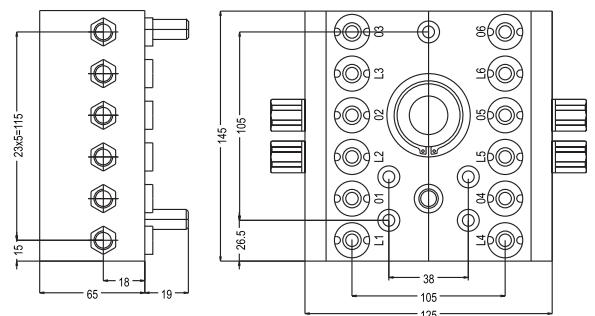
Mould side fixed multi-coupling plate with 4 units NPT 1/4" female thread and 4 units type 115.05 flat face plugs (2 Circuit)

Werkzeugseitige Hälfte des Multikupplungssystems MM 115.04 mit 4 hydraulik Verschlussnippeln in leckagefreier Ausführung- NPT 1/4" Innengewinde, Typ 115.05 (2 Kreisläufe)

**MK 115.05 04 U13**

Mould side fixed multi-coupling plate with 4 units UN 1/2"-20 (SAE-J1926) female thread and 4 units type 115.05 flat face plugs (2 Circuit)

Maschinenseitige Hälfte des Multikupplungssystems MM 115.05 mit 4 hydraulik Verschlusskupplung in leckagefreier Ausführung- 9/16" UN-18 Inengewinde, Typ 115.05 (2 Kreisläufe)



**MK 115.05 04 U14**

Mould side fixed multi-coupling plate with 4 units UN 9/16"-18 (SAE-J1926) female thread and 4 units type 115.05 flat face plugs (2 Circuit)

Maschinenseitige Hälfte des Multikupplungssystems MM 115.05 mit 4 hydraulik Verschlusskupplung in leckagefreier Ausführung- 9/16" UN-18 Inengewinde, Typ 115.05 (2 Kreisläufe)

UNF According to SAE J 1926-1

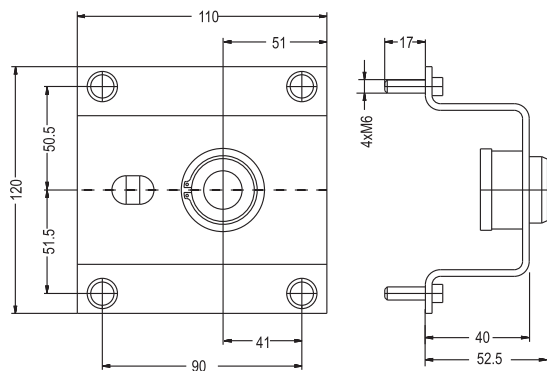
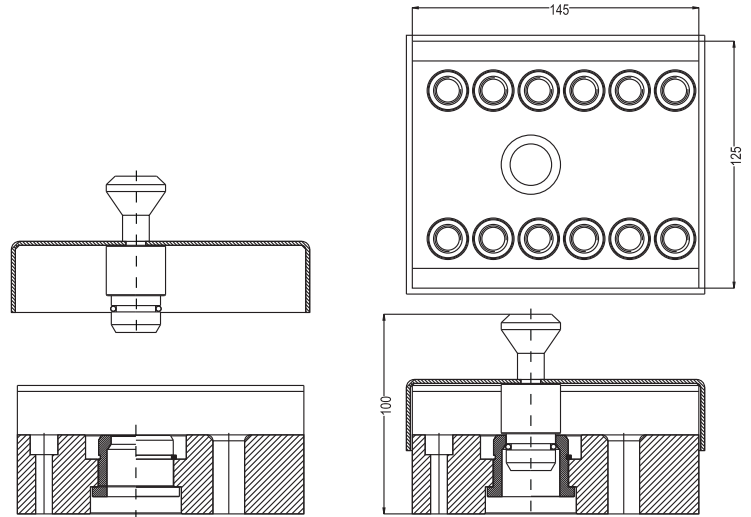
COUPLINGS, MULTICOUPLINGS &  
MOULD COOLING PRODUCTS

KUPPLUNGEN, MULTIKUPPLUNGEN &  
KÜHLUNGSELEMENTE FÜR WERKZEUGE

■ SERIE 115.05M

**MK115.05-12TK 00**

Dust Cap of MK 115.05-12 Manifold  
Staubkappe für MK 115.05-12 Multikupplung

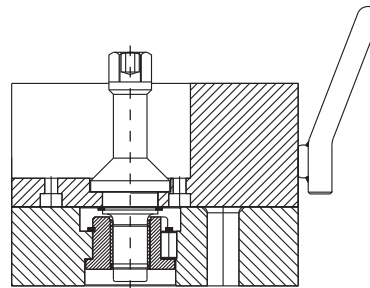
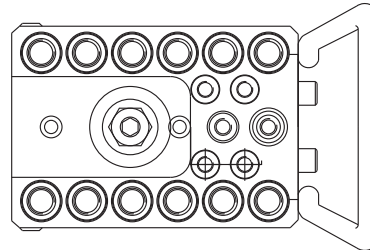


**Mobile Manifold Parking Plate**  
Liegeinheit für die maschinenseitige Hälfte

**MM 115.03 12 P**  
Support plate for 115.03M mobile multi-coupling plates.  
Liegeinheit für die maschinenseitige Hälfte des  
Mültikupplunssystems 115.03M

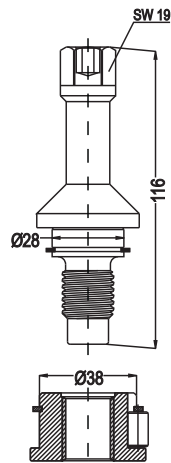
**MM 115.05 12 P**  
Support plate for 115.05M mobile multi-coupling plates.  
Liegeinheit für die maschinenseitige Hälfte des  
Mültikupplunssystems 115.05M

**Screw Locking Model Manifold**  
**Schraubverriegelung Multikupplung**



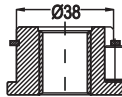
**MKV 2025-011**  
Locking bolt of the mobile side manifold

Spindel für die Maschinenseitige Hälfte der Multikupplung



**MKS 2025-011**  
Locking nut of the tool side manifold

Mutter für die Werkzeugseitige Hälfte der Multikupplung



**Options - Optionen**

If you order the manifold with screw type locking mechanism. Please add symbol LS at the end of order no.

Für die Multikupplung mit Spindelverriegelung, bitte Kennbuchstabe LS hinzufügen.

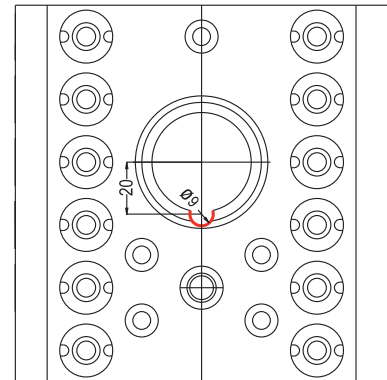
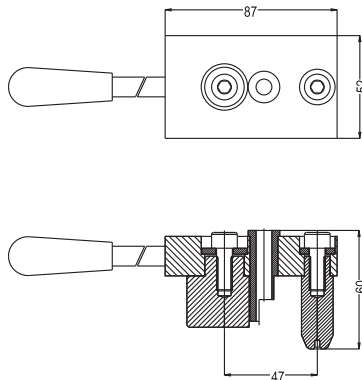
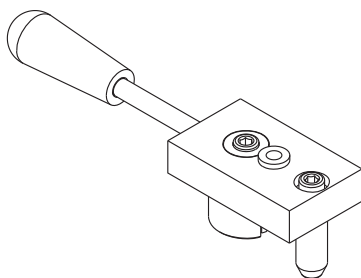
Example:  
**MM115.05-12 G13-LS**  
**MK115.05-12 G13-LS**

**MK115.05 VKDA 00**

**Options - Optionen**

If you want to change your lever locking manifold to screw type, please use screw adapting apparatus.

Bohrwerkzeug zum Umbau auf Spindelverriegelung,



**COUPLINGS, MULTICOUPLINGS & MOULD COOLING PRODUCTS**

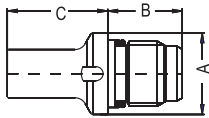
KUPPLUNGEN, MULTIKUPPLUNGEN & KÜHLUNGSELEMENTE FÜR WERKZEUGE

**SERIE 115.03M-115.05M**



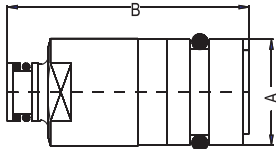
**Coupler and Plug  
Kupplung und Nippel**

Order No Bestellnr.	A	B	C
------------------------	---	---	---



115.03 EUB 08	12	11.5	16.5	Flat face plug for MK 115.03 fixed multi coupler plate (mould side)	MK 115.03 - Leckagefreier Nippel Ausführung für die Werkzeugseite der Multikupplung.
---------------	----	------	------	---	--

115.05 EUB 14	17.5	16	21.5	Flat face plug for MK 115.05 fixed multi coupler plate (mould side)	MK 115.05 - Leckagefreier Nippel Ausführung für die Werkzeugseite der Multikupplung.
---------------	------	----	------	---	--



115.03 EGB 00	13	32.5		Flat face coupler for MM 115.03 mobile multi coupler plate (Press side)	MM 115.03 Kupplung in leckagefreier Ausführung für die Maschinenseitige der Multikupplung.
---------------	----	------	--	---	--

115.05 EGB 00	18.5	42		Flat face coupler for MM 115.05 mobile multi coupler plate (Press side)	MM 115.05 Kupplung in leckagefreier Ausführung für die Maschinenseitige der Multikupplung.
---------------	------	----	--	---	--

**Interchangeability - Kompatibilität zu anderen STAUBLI SPC**

High Pressure Hydraulic Flash Faced Multicoupling Systems

Hydraulische Multikupplungen für Hochdruck-in Leckagefreier Ausführung

115.03 / 115.05 Multicoupling Couplers and Plugs

**Advantages**

Compact, Antipollation, high performance secure

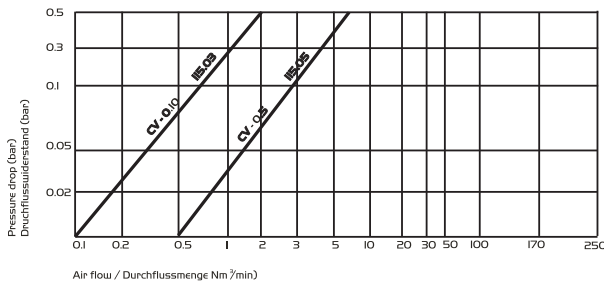
Maximum working pressure: 100 bar  
Maximum operation temperature: 200°C

Sealing: Viton  
Passage Dia: 3 mm (115.03) / 5 mm (115.05)  
Eas to use & easy to install

**Vorteile**

Kompakt, umweltschützend, hochleistungsfähig Sicher

Maximale Betriebsdruck: 100 bar  
Maximale Betriestemperatur: 200°C  
Dichtungen: Viton  
Nennweite: 3 mm (115.03) / 5 mm (115.05)  
Leichte Montage



**Interchangeability - Kompatibilität**  
STAUBLI RMP

tst 104.06 / 108 / 208-HF (High Flow) Multi coupling systems are applicable for quick changing of injection moulding die cast equipments, hot runner system and lubrication of machines. This system avoids from the wrong connections in a quick and simple way.

Connection is starting from 1 circuits and it may increase up to 5 circuits + according to customer needs.

Max 180 bar (2600 PSI) and 200 °C (392°F) and also there exist manual multi couplers for electrical and hydraulic connections together.

**TST Standard 104.06/108/208-HF Multi Coupling Ranges**

- M104.06 (Flow Size): 6 mm
- M108 (Flow Size): 8 mm
- M208 (Flow Size): 8 mm
- M108/208HF (Flow Size): 10 mm

**According to the requested coupler quantity:**

- 2 couplers : 1 circuit
- 4 couplers : 2 circuits
- 6 couplers : 3 circuits
- 8 couplers : 4 circuits
- 10 couplers : 5 circuits

Multikupplungssysteme sind für das schnelle Wechseln von Spritzgussformen, Heißkanalsystemen und bei der Schmierung von Maschinen anwendbar. Dieses System vermeidet das falsche Verbinden auf eine schnelle und einfache Weise.

Multikupplungssysteme gibt es ab 1 bis über 5 Kreisläufe je nach Kundenforderung. 104.06 / 108 / 208-HF (High Flow) Serie Multikupplungen sind ausgelegt für maximal 180 bar (2600 PSI) und 200°C (392°F) und es gibt ebenso manuell zu betätigende Multikupplungen für Elektrik und Hydraulik in unserem Produktportfolio.

**TST Standard 115 Serie**

- M104.06 (NW): 6 mm
- M108 (NW): 8 mm
- M208 (NW): 8 mm
- M108/208-HF (NW): 10 mm

**Entsprechend der angeforderten Kupplungsmenge**

- 2 Kupplungen : 1 Kreislauf
- 4 Kupplungen : 2 Kreisläufe
- 6 Kupplungen : 3 Kreisläufe
- 8 Kupplungen : 4 Kreisläufe
- 10 Kupplungen : 5 Kreisläufe

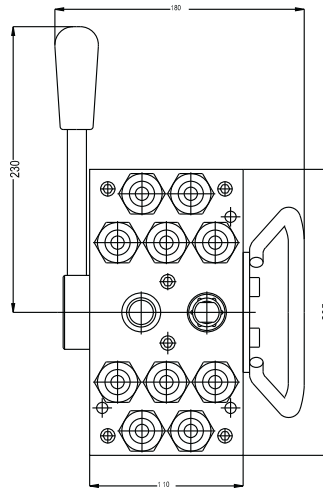
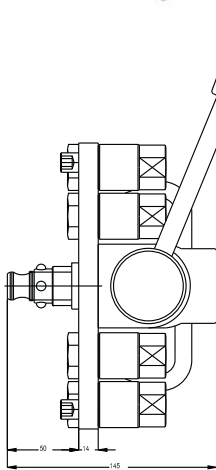


COUPLINGS, MULTICOUPLINGS &  
MOULD COOLING PRODUCTS

KUPPLUNGEN, MULTIKUPPLUNGEN &  
KÜHLUNGSELEMENTE FÜR WERKZEUGE

■ SERIE 104.06M

NW - 6mm **5 ↔ 5**



**MM 104.06.10 G17**

Mobile multi-coupling plates press side with 10 unit non-spill, flat face 104.06, BSP 3/8" female threaded sockets (5 Circuit)

Maschinenseitige Hälfte des Multikupplungssystems MM 104.06 mit 10 Verschlusskupplungen in leckagereier Ausführung- BSP 3/8" Innengewinde, Typ 104.06 (5 Kreisläufe)

**MM 104.06.10 N17**

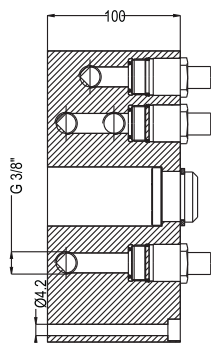
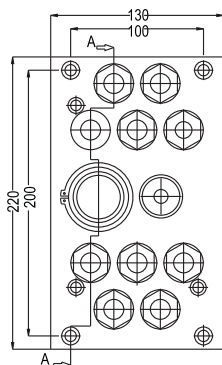
Mobile multi-coupling plates press side with 10 unit non-spill, flat face 104.06, NPT 3/8" female threaded sockets (5 Circuit)

Maschinenseitige Hälfte des Multikupplungssystems MM 104.06 mit 10 Verschlusskupplungen in leckagefreier Ausführung- NPT 3/8" Innengewinde, Typ 104.06 (5 Kreisläufe)

**MM 104.06.10 U17**

Mobile multi-coupling plates press side with 10 unit non-spill, flat face 104.06, 1/2" UN-20 female threaded sockets (5 Circuit)

Maschinenseitige Hälfte des Multikupplungssystems MM 104.06 mit 10 Verschlusskupplungen in leckagefreier Ausführung- 1/2" UN-20 Innengewinde, Typ 104.06 (5 Kreisläufe)



**MK 104.06.10 G17**

BSP 3/8" Female threaded side connection MK 104.06 fixed multi-coupling plates on mould side with 10 unit non-spill, flat face 104.06 plugs, (5 Circuit)

Werkzeugseitige Hälfte des Multikupplungssystems MK 104.06 mit 10 Verschlussnippel in leckagefreier Ausführung-BSP 3/8" Innengewinde, Typ 104.06 (5 Kreisläufe)

**MK 104.06.10 N17**

NPT 3/8" Female threaded side connection MK 104.06 fixed multi-coupling plates on mould side with 10 unit non-spill, flat face 104.06 plugs, (5 Circuit)

Werkzeugseitige Hälfte des Multikupplungssystems MK 104.06 mit 10 Verschlussnippel in leckagefreier Ausführung-NPT 3/8" Innengewinde, Typ 104.06 (5 Kreisläufe)

**MK 104.06.10 U13**

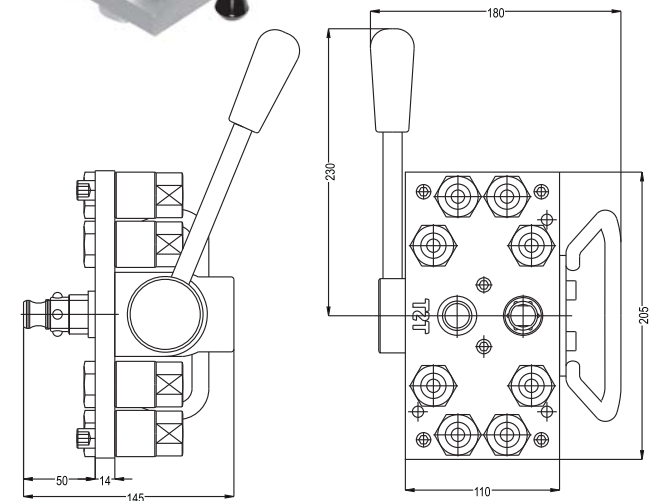
1/2" UN-20 Female threaded side connection MK 104.06 fixed multi-coupling plates on mould side with 10 unit non-spill, flat face 104.06 plugs, (5 Circuit)

Werkzeugseitige Hälfte des Multikupplungssystems MK 104.06 mit 10 Verschlussnippel in leckagefreier Ausführung- 1/2" UN-20 Innengewinde, Typ 104.06 (5 Kreisläufe)

UNF According to SAE J 1926-1

SERIE 104.06M ■

4 ↔ 4 NW - 6mm



**MM 104.06.08 G17**

Mobile multi-coupling plates press side with 8 unit non-spill, flat face 104.06, BSP 3/8" female threaded sockets (4 Circuit)

Maschinenseitige Hälfte des Multikupplungssystems MM 104.06 mit 8 Verschlusskupplungen in leckageeier Ausführung- BSP 3/8" Innengewinde, Typ 104.06 (4 Kreisläufe)

**MM 104.06.08 N17**

Mobile multi-coupling plates press side with 8 unit non-spill, flat face 104.06, NPT 3/8" female threaded sockets (4 Circuit)

Maschinenseitige Hälfte des Multikupplungssystems MM 104.06 mit 8 Verschlusskupplungen in leckagefreier Ausführung- NPT 3/8" Innengewinde, Typ 104.06 (4 Kreisläufe)

**MM 104.06.08 U17**

Mobile multi-coupling plates press side with 8 unit non-spill, flat face 104.06, 1/2" UN-20 female threaded sockets (4 Circuit)

Maschinenseitige Hälfte des Multikupplungssystems MM 104.06 mit 8 Verschlusskupplungen in leckagefreier Ausführung- 1/2" UN-20 Innengewinde, Typ 104.06 (4 Kreisläufe)

**MK 104.06.08 G17**

BSP 3/8" Female threaded side connection MK 104.06 fixed multi-coupling plates on mould side with 8 unit non-spill, flat face 104.06 plugs, (4 Circuit)

Werkzeugseitige Hälfte des Multikupplungssystems MK 104.06 mit 8 Verschlussnippel in leckagefreier Ausführung-BSP 3/8" Innengewinde, Typ 104.06 (4 Kreisläufe)

**MK 104.06.08 N17**

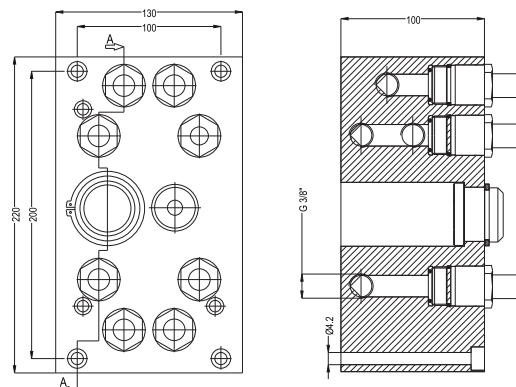
NPT 3/8" Female threaded side connection MK 104.06 fixed multi-coupling plates on mould side with 8 unit non-spill, flat face 104.06 plugs, (4 Circuit)

Werkzeugseitige Hälfte des Multikupplungssystems MK 104.06 mit 8 Verschlussnippel in leckagefreier Ausführung-NPT 3/8" Innengewinde, Typ 104.06 (4 Kreisläufe)

**MK 104.06.08 U13**

1/2" UN-20 Female threaded side connection MK 104.06 fixed multi-coupling plates on mould side with 8 unit non-spill, flat face 104.06 plugs, (4 Circuit)

Werkzeugseitige Hälfte des Multikupplungssystems MK 104.06 mit 8 Verschlussnippel in leckagefreier Ausführung- 1/2" UN-20 Innengewinde, Typ 104.06 (4 Kreisläufe)



COUPLINGS, MULTICOUPLINGS & MOULD COOLING PRODUCTS

KUPPLUNGEN, MULTIKUPPLUNGEN & KÜHLUNGSELEMENTE FÜR WERKZEUGE

**SERIE 104.06M**



**104.06M**  
NW - 6mm

High Pressure Hydraulic Flat Face Multicoupling Systems

Hydraulische Multikupplungen für Hochdruck-in Leckagereier Ausführung

Quick Lever Locking Model  
Schnell und einfache Handhabung durch Verriegelungsblock

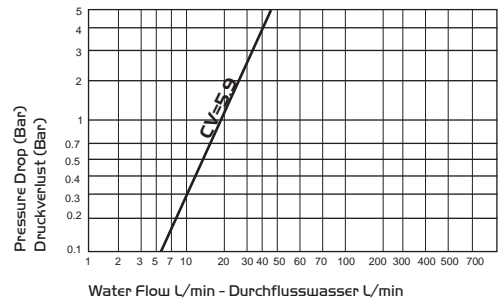
High pressure hydraulic flash faced multicoupling system

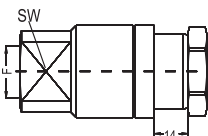
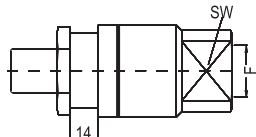
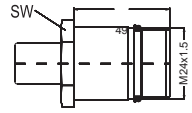
- 104.06M Manifold has anti-pollution high pressure hydraulic circuits and Compact construction.
- Locking is made by 1/2 turn quick locking system by a lever
- The couplers and the plugs are used from 104.06 serie couplers and plugs.
- Max. working pressure 160 bar (2300 PSI)
- Temperature 200°C (392°F).
- Passage Diameter (NW) : 6 mm.

Hydraulische Multikupplungen für hochdruck

- Verriegelung nur in einer Position gegen Verwecheln der Anschlüsse
- Max. Betriebsdruck 160 bar (2300 PSI)
- Max. Temperatur 200°C (392°F)
- Nennweite (NW) : 6 mm.
- Verriegelung durch 1/2 Hebelumdrehung
- Kompakt und platzsparend
- Kupplung und Nippel in leckagefreier Ausführung
- Absolute Sicherheit gegen jeglicher Verschmutzung des Arbeitsplatzes

5x5	MM 104.06.10 G17	MK 104.06.10 G17
	MM 104.06.10 N17	MK 104.06.10 N17
	MM 104.06.10 U13	MK 104.06.10 U13
4x4	MM 104.06.08 G17	MK 104.06.08 G17
	MM 104.06.08 N17	MK 104.06.08 N17
	MM 104.06.08 U13	MK 104.06.08 U13



Couplers and Plugs Kupplungen und Nippel	Order No / Bestellnr.	Connection / Anschlüsse F / Ø	SW
	104.06 DGB 17-MP	BSP 3/8"	26  Female threaded flat face socket for MM 104.06 multi-coupling  Kupplung in leckagefreier Ausführung für die Multikupplung MM 104.06
	104.06 DUB 17-MP	BSP 3/8"	26  Female threaded flat face plug for MK 104.06 multi-coupling  Kupplung in leckagefreier Ausführung für die Multikupplung MK 104.06
	104.06 EUB M24-MP	M 24X1.5	26  Male threaded flat face plug for MK 104.06 multi-coupling  Nippel in leckagefreier Ausführung für die Multikupplung MK 104.06