



SERIE 165

COUPLINGS, MULTICOUPLINGS & MOULD COOLING PRODUCTS

KUPPLUNGEN, MULTIKUPPLUNGEN & KÜHLUNGSELEMENTE FÜR WERKZEUGE

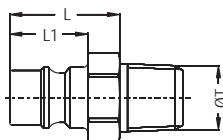


Interchangeability / Kompatibilität
SNAP - TITE H, IH, PH SERIES
US - MIL - C-51234

Shut - Off Plugs / Anschlußnippel

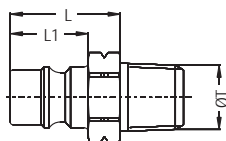
ND - NW: Ø6.5-Ø51 / 33-2050 mm2

Couplers and Plugs Kupplungen und Nippel



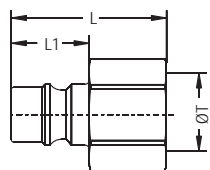
BSPT (Taper) Male Threaded Thru-Flow Plugs
Anschlußnippel mit BSPT Außengewinde

Body Size Baugröße	Connection Anschluß ØT	Order No - Bestellnr.	L	LI	L2	ØD	SW
04 - 6.5 mm	BSP 1/4"	165.04 RU 13	32.3	14.7			14
06 - 10 mm	BSP 3/8"	165.06 RU 17	36.6	18			17
08 - 13 mm	BSP 1/2"	165.08 RU 21	38.4	18.3			22
12 - 19 mm	BSP 3/4"	165.12 RU 26	45.5	22.5			27
16 - 25 mm	BSP 1"	165.16 RU 33	49.5	23.1			35
20 - 31 mm	BSP 1.1/4"	165.20 RU 42	54.6	23			48
24 - 38 mm	BSP 1.1/2"	165.24 RU 48	61.2	27			54
32 - 51 mm	BSP 2"	165.32 RU 60	75	33.5			63



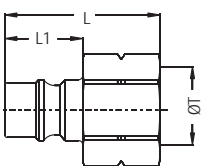
NPT (Taper) Male Threaded Thru-Flow Plugs
Anschlußnippel mit NPT Außengewinde

04 - 6.5 mm	NPT 1/4"	165.04 TU 13	32.3	14.7			14
06 - 10 mm	NPT 3/8"	165.06 TU 17	36.6	18			17
08 - 13 mm	NPT 1/2"	165.08 TU 21	38.4	18.3			22
12 - 19 mm	NPT 3/4"	165.12 TU 26	45.5	22.5			27
16 - 25 mm	NPT 1"	165.16 TU 33	49.5	23.1			35
20 - 31 mm	NPT 1.1/4"	165.20 TU 42	54.6	23			48
24 - 38 mm	NPT 1.1/2"	165.24 TU 48	61.2	27			54
32 - 51 mm	NPT 2"	165.32 TU 60	75	33.5			63



BSP Female Threaded Thru-Flow Plugs
Anschlußnippel mit BSP Innengewinde

04 - 6.5 mm	BSP 1/4"	165.04 DU 13	32.3	14.7			16
06 - 10 mm	BSP 3/8"	165.06 DU 17	36.6	18			20
08 - 13 mm	BSP 1/2"	165.08 DU 21	43.7	18.3			25
12 - 19 mm	BSP 3/4"	165.12 DU 26	47.2	22.5			30
16 - 25 mm	BSP 1"	165.16 DU 33	54.1	23.1			38
20 - 31 mm	BSP 1.1/4"	165.20 DU 42	56.4	23			48
24 - 38 mm	BSP 1.1/2"	165.24 DU 48	62	27			54
32 - 51 mm	BSP 2"	165.32 DU 60	66	33.5			70



NPT (Taper) Female Threaded Thru-Flow Plugs
Anschlußnippel mit NPT Innengewinde

04 - 6.5 mm	NPT 1/4"	165.04 NU 13	33.5	14.7			16
06 - 10 mm	NPT 3/8"	165.06 NU 17	38.6	18			20
08 - 13 mm	NPT 1/2"	165.08 NU 21	43.7	18.3			25
12 - 19 mm	NPT 3/4"	165.12 NU 26	48.8	22.5			30
16 - 25 mm	NPT 1"	165.16 NU 33	53.3	23.1			38
20 - 31 mm	NPT 1.1/4"	165.20 NU 42	56.4	23			48
24 - 38 mm	NPT 1.1/2"	165.24 NU 48	62	27			54
32 - 51 mm	NPT 2"	165.32 NU 60	66	33.5			70

COUPLINGS, MULTICOUPLINGS & MOULD COOLING PRODUCTS

KUPPLUNGEN, MULTIKUPPLUNGEN & KUHLUNGSELEMENTE FÜR WERKZEUGE

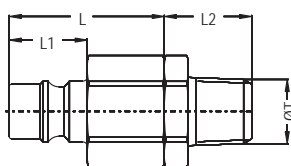
SERIE 165

Interchangeability / Kompatibilität
SNAP - TITE H, IH, PH SERIES
US - MIL -C-51234



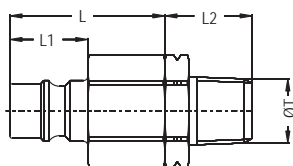
ND - NW: Ø6.5-Ø51 / 33-2050 mm²

Couplers and Plugs
Kupplungen und Nippel



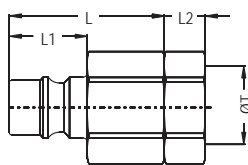
BSPT (Taper) Male Threaded Shut-Off Plug
Verschlußnippel mit BSPT Außengewinde

Body Size Baugröße	Connection Anschluß ØT	Order No - Bestellnr.	L	LI	L2	ØD	SW
04 - 6.5 mm	BSPT 1/4"	165.04 RUB 13	32.5	14.7	19		22
06 - 10 mm	BSPT 3/8"	165.06 RUB 17	36.6	18	17.5		25
08 - 13 mm	BSPT 1/2"	165.08 RUB 21	38.4	18.3	24.3		30
12 - 19 mm	BSPT 3/4"	165.12 RUB 26	45.5	22.5	24.4		38
16 - 25 mm	BSPT 1"	165.16 RUB 33	49.5	23.1	29		48
20 - 31 mm	BSPT 1.1/4"	165.20 RUB 42	54.6	23	33.3		50
24 - 38 mm	BSPT 1.1/2"	165.24 RUB 48	61.2	27	36.6		63
32 - 51 mm	BSPT 2"	165.32 RUB 60	75	33.5	35.6		88



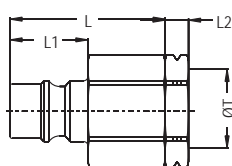
NPT (Taper) Male Threaded Shut-Off Plug
Verschlußnippel mit NPT Außengewinde

04 - 6.5 mm	NPT 1/4"	165.04 TUB 13	32.5	14.7	19		22
06 - 10 mm	NPT 3/8"	165.06 TUB 17	36.6	18	17.5		25
08 - 13 mm	NPT 1/2"	165.08 TUB 21	38.4	18.3	24.3		30
12 - 19 mm	NPT 3/4"	165.12 TUB 26	45.5	22.5	24.4		38
16 - 25 mm	NPT 1"	165.16 TUB 33	49.5	23.1	29		48
20 - 31 mm	NPT 1.1/4"	165.20 TUB 42	54.6	23	33.3		50
24 - 38 mm	NPT 1.1/2"	165.24 TUB 48	61.2	27	36.6		63
32 - 51 mm	NPT 2"	165.32 TUB 60	75	33.5	35.6		88



BSP Female Threaded Shut-Off Plug
Verschlußnippel mit BSP Innengewinde

04 - 6.5 mm	BSP 1/4"	165.04 DUB 13	32.5	14.7	10		22
06 - 10 mm	BSP 3/8"	165.06 DUB 17	36.6	18	10.2		25
08 - 13 mm	BSP 1/2"	165.08 DUB 21	38.4	18.3	13.5		30
12 - 19 mm	BSP 3/4"	165.12 DUB 26	45.5	22.5	14.2		38
16 - 25 mm	BSP 1"	165.16 DUB 33	49.5	23.1	15.2		48
20 - 31 mm	BSP 1.1/4"	165.20 DUB 42	54.6	23	16		50
24 - 38 mm	BSP 1.1/2"	165.24 DUB 48	61.2	27	18		63
32 - 51 mm	BSP 2"	165.32 DUB 60	75	33.5	20		88



NPT Female Threaded Shut-Off Plug
Verschlußnippel mit NPT Innengewinde

04 - 6.5 mm	NPT 1/4"	165.04 NUB 13	32.5	14.7	8		22
06 - 10 mm	NPT 3/8"	165.06 NUB 17	36.6	18	10.1		25
08 - 13 mm	NPT 1/2"	165.08 NUB 21	38.4	18.3	12		30
12 - 19 mm	NPT 3/4"	165.12 NUB 26	45.5	22.5	12.7		38
16 - 25 mm	NPT 1"	165.16 NUB 33	49.5	23.1	15.2		48
20 - 31 mm	NPT 1.1/4"	165.20 NUB 42	54.6	23	17		50
24 - 38 mm	NPT 1.1/2"	165.24 NUB 48	61.2	27	18		63
32 - 51 mm	NPT 2"	165.32 NUB 60	75	33.5	20		88



SERIE 165 ■

COUPLINGS, MULTICOUPLINGS & MOULD COOLING PRODUCTS

KUPPLUNGEN, MULTIKUPPLUNGEN & KÜHLUNGSELEMENTE FÜR WERKZEUGE

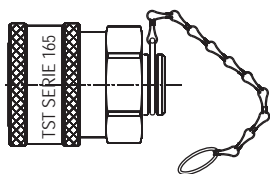


Interchangeability / Kompatibilität
 SNAP - TITE H, IH, PH SERIES
 US - MIL - C-51234

Shut - Off Plugs / Anschlußnippel

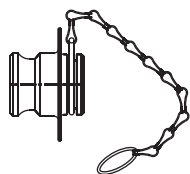
ND - NW: Ø6.5-Ø51 / 33-2050 mm²

Couplers and Plugs
Kupplungen und Nippel



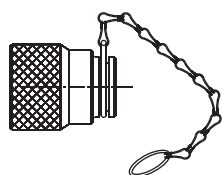
Metal Pressure Cap Of The Plug
 Blindkupplung unter Druck einsetzbar

Body Size Baugröße	Order No - Bestellnr.
04 - 6.5 mm	165.04 KTG 00
06 - 10 mm	165.06 KTG 00
08 - 13 mm	165.08 KTG 00
12 - 19 mm	165.12 KTG 00
16 - 25 mm	165.16 KTG 00
20 - 31 mm	165.20 KTG 00
24 - 38 mm	165.24 KTG 00
32 - 51 mm	165.32 KTG 00



Aluminium Dust Cap Of The Socket
 Staubstecker mit Kette für Kupplung

04 - 6.5 mm	165.04 KG 00
06 - 10 mm	165.06 KG 00
08 - 13 mm	165.08 KG 00
12 - 19 mm	165.12 KG 00
16 - 25 mm	165.16 KG 00
20 - 31 mm	165.20 KG 00
24 - 38 mm	165.24 KG 00
32 - 51 mm	165.32 KG 00



Aluminium Dust Cap Of The Plug
 Staubstecker mit Kette für Nippel

04 - 6.5 mm	165.04 KU 00
06 - 10 mm	165.06 KU 00
08 - 13 mm	165.08 KU 00
12 - 19 mm	165.12 KU 00
16 - 25 mm	165.16 KU 00
20 - 31 mm	165.20 KU 00
24 - 38 mm	165.24 KU 00
32 - 51 mm	165.32 KU 00

COUPLINGS, MULTICOUPLINGS &
MOULD COOLING PRODUCTS

KUPPLUNGEN, MULTIKUPPLUNGEN &
KÜHLUNGSELEMENTE FÜR WERKZEUGE

■ SERIE 106M, 109M, 112M, 116M

MULTI COUPLINGS SYSTEMS - MULTIKUPPLUNGSSYSTEME



Interchangeability - Kompatibilität zu anderen STAUBLI RMI

tst Multi coupling systems are applicable for quick changing of injection moulding and die cast equipments. This system avoids from the wrong connections in a quick and simple way.

tst Multi Coupling connection is starting from 3 circuits and it may increase up to 12 circuits + according to customer needs.

Water Couplers for max 10 bar and 180 °C and also there exist manual multi couplers for electrical and hydraulic connections in our product range.

TST Standard Multi Coupling Ranges

M106 (Flow Size: 6 mm)

M109 (Flow Size: 9 mm)

M112 (Flow Size: 12 mm)

M116 (Flow Size: 16 mm)

According to the requested coupler quantity:

6 couplers: 3 circuits

8 couplers: 4 circuits

10 couplers: 5 circuits

12 couplers: 6 circuits

16 couplers: 8 circuits

20 couplers: 10 circuits

24 couplers: 12 circuits

tst Multikupplungssysteme werden zur Verkürzung der Werkzeugwechselzeit im Spritzguss und Druckguss eingesetzt. Diese Systeme verhindern zusätzlich ein Verwechseln der einzelnen Kreisläufe untereinander.

tst Multikupplungssysteme gibt es ab 3 bis über 12 Kreisläufe je nach Kundenforderung. Wasserkupplungen sind ausgelegt für maximal 10bar und 180°C und es gibt ebenso manuell zu betätigende Multikupplungen für Elektrik und Hydraulik in unserem Produktportfolio.

tst Standard Multikupplungsserien

M106 (NW: 6 mm)

M109 (NW: 9 mm)

M112 (NW: 12 mm)

M116 (NW: 16 mm)

Entsprechend der angeforderten Kupplungsmenge:

6 Kupplungen: 3 Kreisläufe

8 Kupplungen: 4 Kreisläufe

10 Kupplungen: 5 Kreisläufe

12 Kupplungen: 6 Kreisläufe

16 Kupplungen: 8 Kreisläufe

20 Kupplungen: 10 Kreisläufe

24 Kupplungen: 12 Kreisläufe

Interchangeability - Kompatibilität zu anderen STAUBLI RMI 206

Multi Couplings Systems
for quick changing of injection moulding and die cast equipments

Multikupplungensysteme
für schnelles Wechseln und Verbinden der Kokillen und Spritzgußformen

MM 106.06 HGB 08

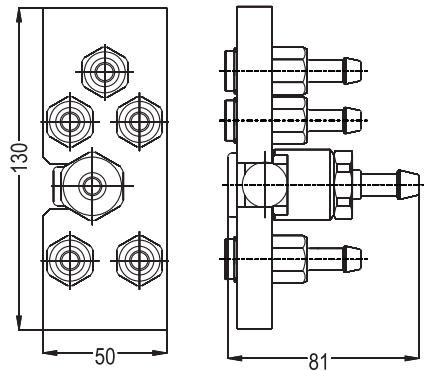
Mobile Plate with 6 Unit Ø8
Hose Tail Shut-off Coupler (3 Circuit)

Maschinenseitige Platte mit 6 Einheiten Ø8
absperrende Kupplung mit Schlauchtülle (3 Wege)

MM 106.06 HGB 10

Mobile Plate with 6 Unit Ø10
Hose Tail Shut-off Coupler (3 Circuit)

Maschinenseitige Platte mit 6 Einheiten Ø10
absperrende Kupplung mit Schlauchtülle (3 Wege)



MM 106.06 DGB 13

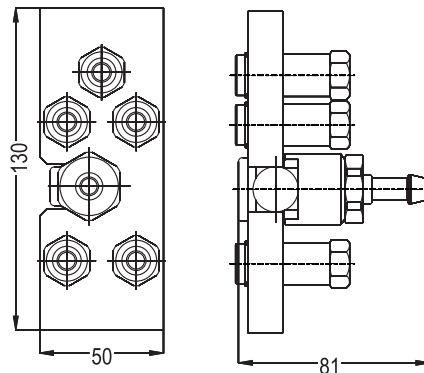
Mobile Plate with 6 Unit BSP 1/4"
Female Threaded Shut-off Coupler (3 Circuit)

Maschinenseitige Platte mit 6 Einheiten BSP 1/4"
absperrende Kupplung mit Innengewinde (3 Wege)

MM 106.06 NGB 13

Mobile Plate with 6 Unit NPT 1/4"
Female Threaded Shut-off Coupler (3 Circuit)

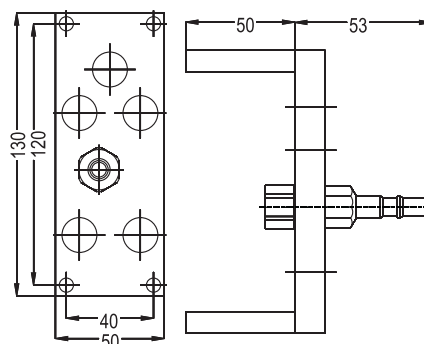
Maschinenseitige Platte mit 6 Einheiten NPT 1/4"
absperrende Kupplung mit Innengewinde (3 Wege)



MK 106.06

Mould Plate for 6 Unit Plugs (3 Circuit)

Werkzeugseitige Platte für 6 Einheiten Nippel (3 Wege)



COUPLINGS, MULTICOUPLINGS &
MOULD COOLING PRODUCTS

KUPPLUNGEN, MULTIKUPPLUNGEN &
KÜHLUNGSELEMENTE FÜR WERKZEUGE

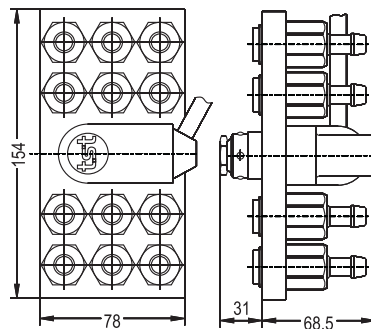
■ SERIE 106M

6 ⇄ 6

Interchangeability - Kompatibilität zu anderen
STAUBLI RMI 206

Multi Couplings Systems
for quick changing of injection moulding
and die cast equipments

Multikupplungensysteme
für schnelles Wechseln und Verbinden
der Kokillen und Spritzgußformen

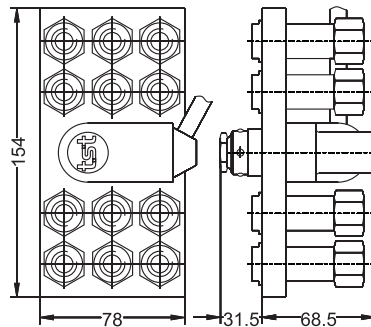


MM 106.12 HGB 08
Mobile Plate with 12 Unit Ø8
Hose Tail Shut-off Coupler (6 Circuit)

Maschinenseitige Platte mit 12 Einheiten
Ø8 absperrende Kupplung mit Schlauchtülle (6 Wege)

MM 106.12 HGB 10
Mobile Plate with 12 Unit
Ø10 (3/8") Hose Tail Shut-off Coupler (6 Circuit)

Maschinenseitige Platte mit 12 Einheiten
Ø10 absperrende Kupplung mit Schlauchtülle (6 Wege)

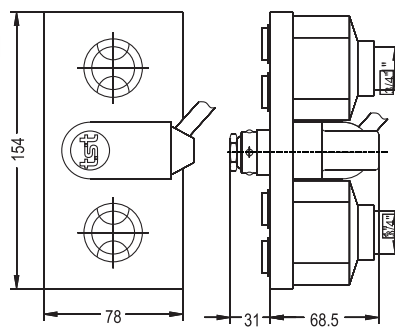


MM 106.12 DGB 13
Mobile Plate with 12 Unit BSP 1/4"
Female Threaded Shut-off Coupler (6 Circuit)

Maschinenseitige Platte mit 12 Einheiten BSP 1/4"
absperrende Kupplung mit Innengewinde (6 Wege)

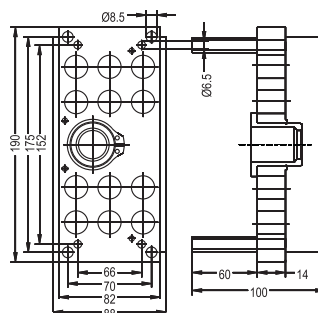
MM 106.12 NGB 13
Mobile Plate with 12 Unit NPT 1/4"
Female Threaded Shut-off Coupler (6 Circuit)

Maschinenseitige Platte mit 12 Einheiten NPT 1/4"
absperrende Kupplung mit Innengewinde (6 Wege)



MM 106.12 C (BSP 3/4")
MM 106.12 CN (NPT 3/4")
Mobile Plate with 3/4" Inlet
and Outlet Female Threaded Collector

Maschinenseitige Platte mit 3/4" Einlass und
Auslaßsammler mit Innengewinde



MK 106.12
Mould Plate for 12 Unit Plugs (6 Circuit)

Werkzeugseitige Platte für 12 Einheiten Nippel (6 Wege)

10 ⇄ 10

Interchangeability - Kompatibilität zu anderen STAUBLI RMI 206

Multi Couplings Systems
for quick changing of injection moulding and die cast equipments

Multikupplungensysteme
für schnelles Wechseln und Verbinden der Kokillen und Spritzgußformen

MM 106.20 HGB 08

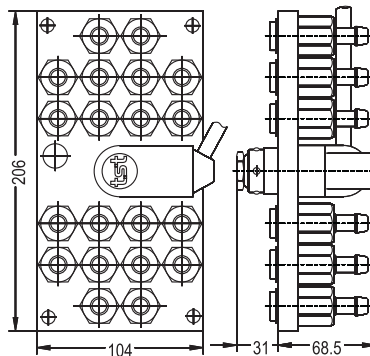
Mobile Plate with 20 Unit
Ø8 Hose Tail Shut-off Coupler (10 Circuit)

Maschinenseitige Platte mit 20 Einheiten Ø8
absperrende Kupplung mit Schlauchtülle (10 Wege)

MM 106.20 HGB 10

Mobile Plate with 20 Unit
Ø10 (3/8") Hose Tail Shut-off Coupler (10 Circuit)

Maschinenseitige Platte mit 20 Einheiten Ø10 (3/8")
absperrende Kupplung mit Schlauchtülle (10 Wege)



MM 106.20 DGB 13

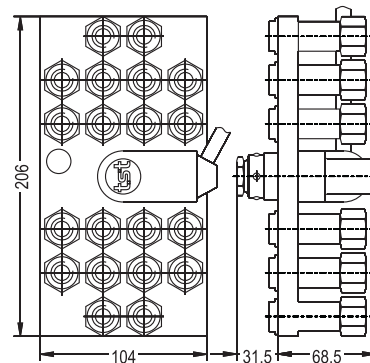
Mobile Plate with 20 Unit BSP 1/4"
Female Threaded Shut-off Coupler (10 Circuit)

Maschinenseitige Platte mit 20 Einheiten BSP 1/4"
absperrende Kupplung mit Innengewinde (10 Wege)

MM 106.20 NGB 13

Mobile Plate with 20 Unit NPT 1/4"
Female Threaded Shut-off Coupler (10 Circuit)

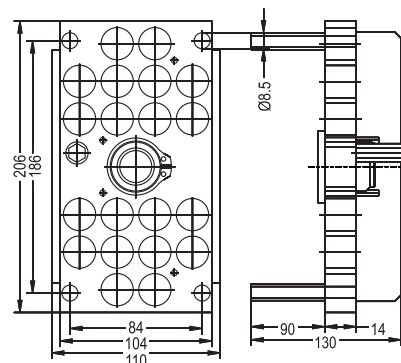
Maschinenseitige Platte mit 20 Einheiten NPT 1/4"
absperrende Kupplung mit Innengewinde (10 Wege)



MK 106.20

Mould Plate for 20 Unit Plugs (10 Circuit)

Werkzeugseitige Platte für 20 Einheiten Nippel (10 Wege)



COUPLINGS, MULTICOUPLINGS & MOULD COOLING PRODUCTS

KUPPLUNGEN, MULTIKUPPLUNGEN & KÜHLUNGSELEMENTE FÜR WERKZEUGE

■ SERIE 106M



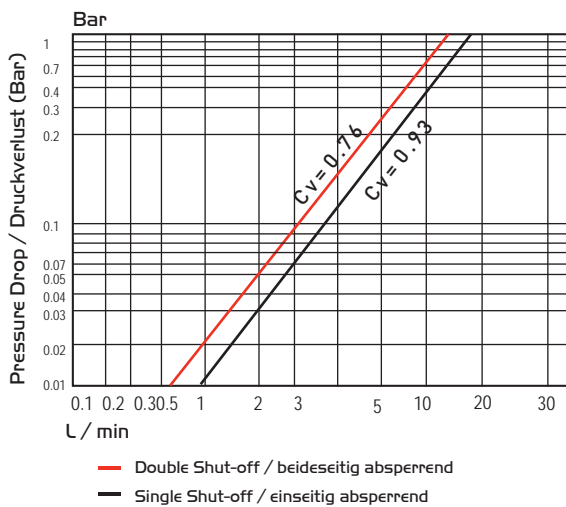
Interchangeability - Kompatibilität zu anderen
STAUBLI RMI 206

QUICK COUPLINGS FOR MOULD AND MANIFOLD

SCHNELLVERSCHLUSSKUPPLUNGEN FÜR MULTIKUPPLUNGSSYSTEME

Material - Material

Coupler Body - Kupplungsgrundkörper : Brass - Messing
 Valve - Ventil : Brass - Messing
 Springs - Federn : Stainless Steel - Edelstahl
 Seats - Dichtungen : Fluorocarbon FPM (V)
 Plug - Nippel : Brass Nickel Plated - Messing vernickelt



Ø Nominal - Nennweite (mm)	6	
Working Pressure - Betriebsdruck (bar)	16	
Cross section - Querschnitt (mm ²)	28.3	
Working Temperature - Betriebstemperatur	V - (FPM) Fluorocarbon / Fluor-carbon	-10 °C + 200 °C
	E - (EPDM) Ethylene Prop. / Ethylene-propylene	-20 °C + 150 °C
	Ni - (NBR) Nitrile / Nitrilgummi	-15 °C + 100 °C
Flowing - Ausführung	Single Shut-Off / einseitig absperrend	
	Double Shut-Off / beidseitig absperrend	
	Full Flow / nicht absperrend	

Flow direction - Flußrichtung : Plug to socket - von Stecker zur Kupplung
 Oil Viscosity at - Öl Viskosität 40° : C:13.4 cst



SERIE 106M ■

COUPLINGS, MULTICOUPLINGS & MOULD COOLING PRODUCTS

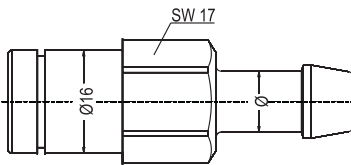
KUPPLUNGEN, MULTIKUPPLUNGEN & KÜHLUNGSELEMENTE FÜR WERKZEUGE



Interchangeability - Kompatibilität zu anderen STAUBLI RMI 206

Multi Couplings Systems
for quick changing of injection moulding and die cast equipments

Multikupplungssysteme
für schnelles Wechseln und Verbinden der Kokillen und Spritzgußformen

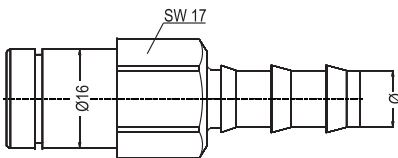


MM 106 HGB 08

Ø8 Hose Tail Shut-off Coupler for MM 106 Manifold
Ø8 absperrende Kupplung mit Schlauchtülle für MM 106 Multikupplung

MM 106 HGB 10

Ø10 (3/8") Hose Tail Shut-off Coupler for MM 106 Manifold
Ø10 (3/8") absperrende Kupplung mit Schlauchtülle für MM 106 Multikupplung

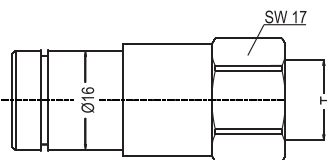


MM 106 FGB 08

Ø8 Push-lock Hose Tail Shut-off Coupler for MM 106 Manifold
Ø8 absperrende Kupplung mit Schnellsteck - Schlauchtülle für MM 106 Multikupplung

MM 106 FGB 10

Ø10 (3/8") Push-lock Hose Tail Shut-off Coupler for MM 106 Manifold
Ø10 (3/8") absperrende Kupplung mit Schnellsteck - Schlauchtülle für MM 106 Multikupplung

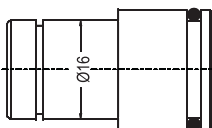


MM 106 DGB 13

BSP 1/4" Female Threaded Shut-off Coupler for MM 106 Manifold
BSP 1/4" absperrende Kupplung mit Innengewinde für MM 106 Multikupplung

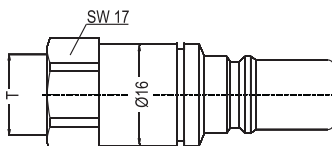
MM 106 NGB 13

NPT 1/4" Female Threaded Shut-off Coupler for MM 106 Manifold
NPT 1/4" absperrende Kupplung mit Innengewinde für MM 106 Multikupplung



MM 106 EGB 00

MM 106 Shut-off Coupler For Collector
MM 106 absperrende Kupplung für Verteiler



MK 106 DUF 13

BSP 1/4" Female Threaded Unvalved Plug for MK 106 Manifold
BSP 1/4" Anschlußnippel mit Innengewinde für MK 106 Multikupplung

MK 106 NUF 13

NPT 1/4" Female Threaded Unvalved Plug for MK 106 Manifold
NPT 1/4" Anschlußnippel mit Innengewinde für MK 106 Multikupplung

COUPLINGS, MULTICOUPLINGS &
MOULD COOLING PRODUCTS

KUPPLUNGEN, MULTIKUPPLUNGEN &
KÜHLUNGSELEMENTE FÜR WERKZEUGE

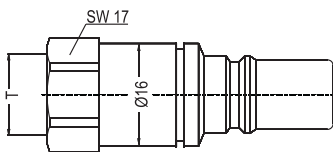
■ SERIE 106M



Interchangeability - Kompatibilität zu anderen
STAUBLI RMI 206

Multi Couplings Systems
for quick changing of injection moulding
and die cast equipments

Multikupplungssysteme
für schnelles Wechseln und Verbinden
der Kokillen und Spritzgußformen

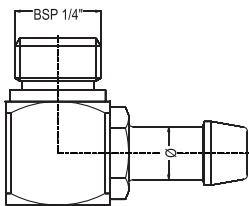


MK 106 DUB 13

BSP 1/4" Female Threaded Shut-off Plug for MK 106 Manifold
BSP 1/4" Verschlussnippel mit Innengewinde für MK 106 Multikupplung

MK 106 NUB 13

NPT 1/4" Female Threaded Shut-off Plug for MK 106 Manifold
NPT 1/4" Verschlussnippel mit Innengewinde für MK 106 Multikupplung

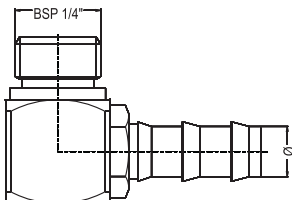


106 EB 13.08

Elbow Ø8 Hose Tail
Winkel Ø8 Schlauchtülle

106 EB 13.10

Elbow Ø10 (3/8") Hose Tail
Winkel Ø10 (3/8") Schlauchtülle

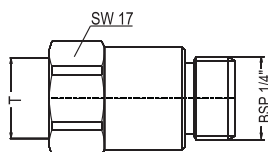


106 EF 13.08

Elbow Ø8 Push-lock Hose Tail
Winkel Ø8 für Schnellsteck - Schlauchtülle

106 EF 13.10

Elbow Ø10 (3/8") Push-lock Hose Tail
Winkel Ø10 (3/8") Schnellsteck - Schlauchtülle



106 EN 13

BSP 1/4" Female-BSP 1/4" Male Extention
BSP 1/4" Innengewinde - BSP 1/4" Aussengewinde Verlängerung

106 NN 13

NPT 1/4" Female - BSP 1/4" Male Extention
NPT 1/4" Innengewinde - BSP 1/4" Aussengewinde Verlängerung

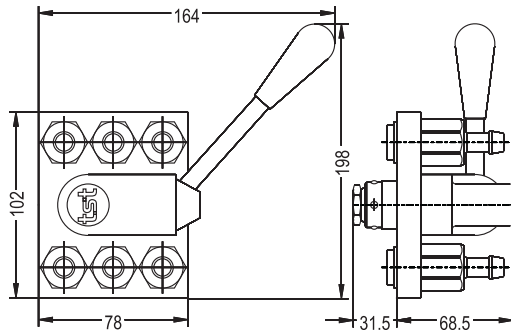
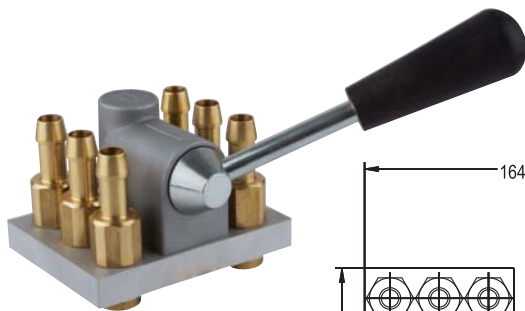
SERIE 109M ■

3 ↔ 3

Interchangeability - Kompatibilität zu anderen STAUBLI RMI 209

Multi Couplings Systems
for quick changing of injection moulding and die cast equipments

Multikupplungensysteme
für schnelles Wechseln und Verbinden der Kokillen und Spritzgußformen

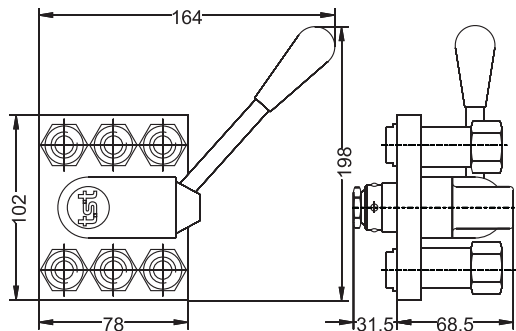
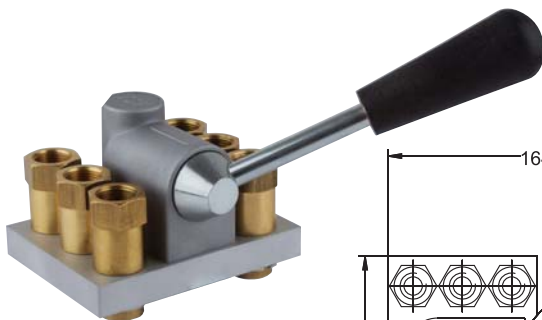


MM 109.06 HGB 10
Mobile Plate with 6 Unit Ø10 (3/8")
Hose Tail Shut-off Coupler (3 Circuit)

Maschinenseitige Platte mit 6 Einheiten Ø10 (3/8")
absperrende Kupplung mit Schlauchtülle (3 Wege)

MM 109.06 HGB 12
Mobile Plate with 6 Unit Ø12
Hose Tail Shut-off Coupler (3 Circuit)

Maschinenseitige Platte mit 6 Einheiten Ø12
absperrende Kupplung mit Schlauchtülle (3 Wege)

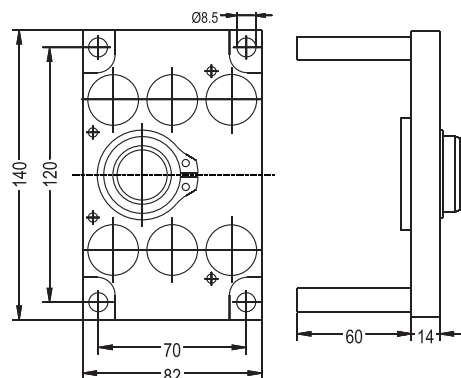


MM 109.06 DGB 17
Mobile Plate with 6 Unit BSP 3/8"
Female Threaded Shut-off Coupler (3 Circuit)

Maschinenseitige Platte mit 6 Einheiten BSP 3/8"
absperrende Kupplung mit Innengewinde (3 Wege)

MM 109.06 NGB 17
Mobile Plate with 6 Unit NPT 3/8"
Female Threaded Shut-off Coupler (3 Circuit)

Maschinenseitige Platte mit 6 Einheiten NPT 3/8"
absperrende Kupplung mit Innengewinde (3 Wege)



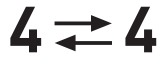
MK 109.06
Mould Plate for 6 Unit Plugs (3 Circuit)

Werkzeugseitige Platte für 6 Einheiten Nippel (3 Wege)

COUPLINGS, MULTICOUPLINGS & MOULD COOLING PRODUCTS

KUPPLUNGEN, MULTIKUPPLUNGEN & KÜHLUNGSELEMENTE FÜR WERKZEUGE

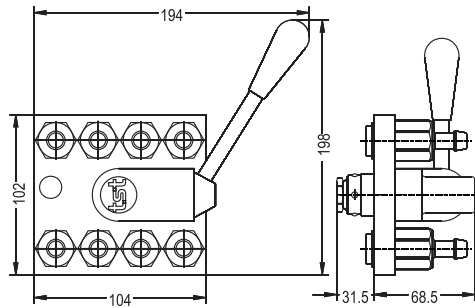
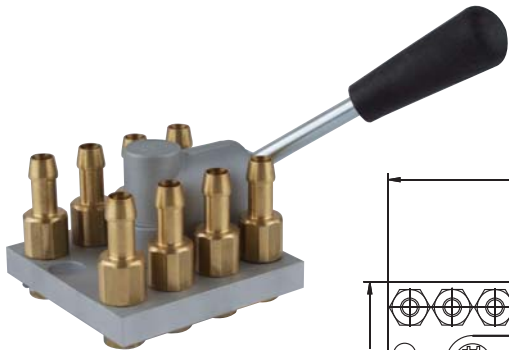
■ SERIE 109M



Interchangeability - Kompatibilität zu anderen
STAUBLI RMI 209

Multi Couplings Systems
for quick changing of injection moulding and die cast equipments

Multikupplungensysteme
für schnelles Wechseln und Verbinden der Kokillen und Spritzgußformen

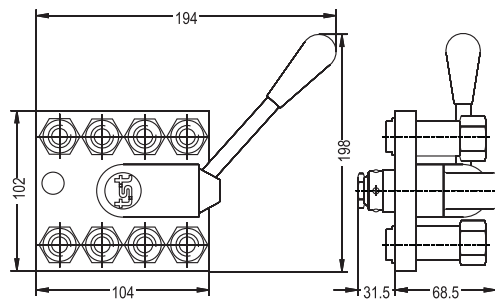


MM 109.08 HGB 10
Mobile Plate with 8 Unit Ø10 (3/8")
Hose Tail Shut-off Coupler (4 Circuit)

Maschinenseitige Platte mit 8 Einheiten Ø10 (3/8")
absperrende Kupplung mit Schlauchtülle (4 Wege)

MM 109.08 HGB 12
Mobile Plate with 8 Unit
Ø12 Hose Tail Shut-off Coupler (4 Circuit)

Maschinenseitige Platte mit 8 Einheiten Ø12
absperrende Kupplung mit Schlauchtülle (4 Wege)

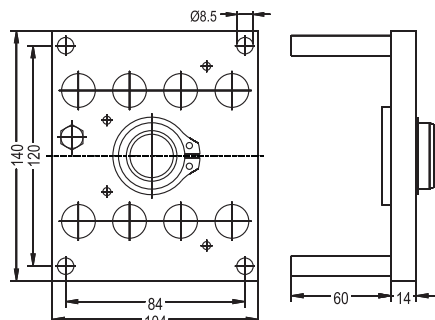


MM 109.08 DGB 17
Mobile Plate with 8 Unit BSP 3/8"
Female Threaded Shut-off Coupler (4 Circuit)

Maschinenseitige Platte mit 8 Einheiten BSP 3/8"
absperrende Kupplung mit Innengewinde (4 Wege)

MM 109.08 NGB 17
Mobile Plate with 8 Unit NPT 3/8"
Female Threaded Shut-off Coupler (4 Circuit)

Maschinenseitige Platte mit 8 Einheiten NPT 3/8"
absperrende Kupplung mit Innengewinde (4 Wege)



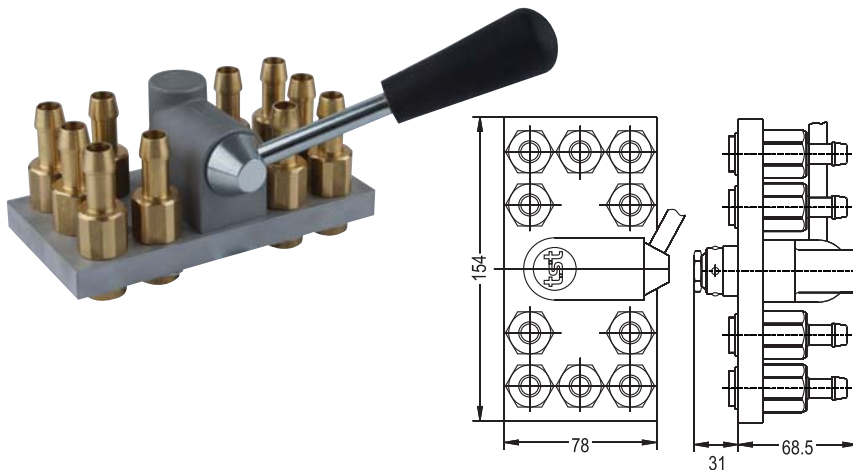
MK 109.08
Mould Plate for 8 Unit Plugs (4 Circuit)

Werkzeugseitige Platte für 8 Einheiten Nippel (4 Wege)

Interchangeability - Kompatibilität zu anderen
STAUBLI RMI 209

Multi Couplings Systems
for quick changing of injection moulding
and die cast equipments

Multikupplungensysteme
für schnelles Wechseln und Verbinden
der Kokillen und Spritzgußformen

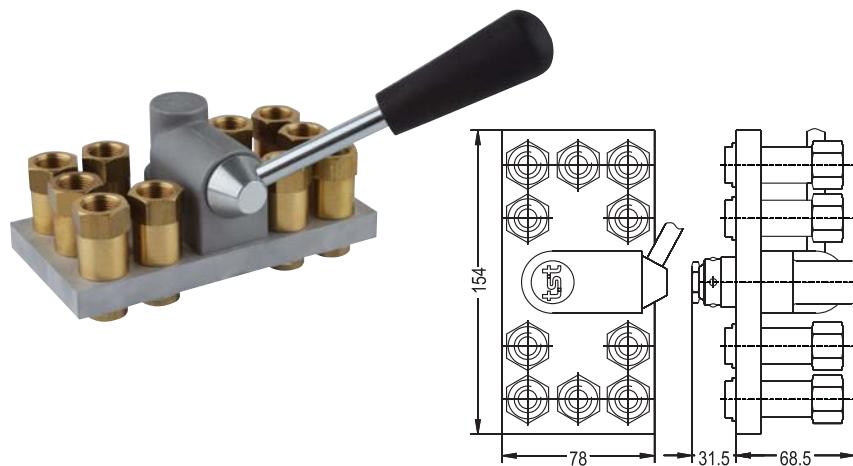


MM 109.10 HGB 10
Mobile Plate with 10 Unit Ø10 (3/8")
Hose Tail Shut-off Coupler (5 Circuit)

Maschinenseitige Platte mit 10 Einheiten Ø10 (3/8")
absperrende Kupplung mit Schlauchtülle (5 Wege)

MM 109.10 HGB 12
Mobile Plate with 10 Unit Ø12
Hose Tail Shut-off Coupler (5 Circuit)

Maschinenseitige Platte mit 10 Einheiten Ø12
absperrende Kupplung mit Schlauchtülle (5 Wege)

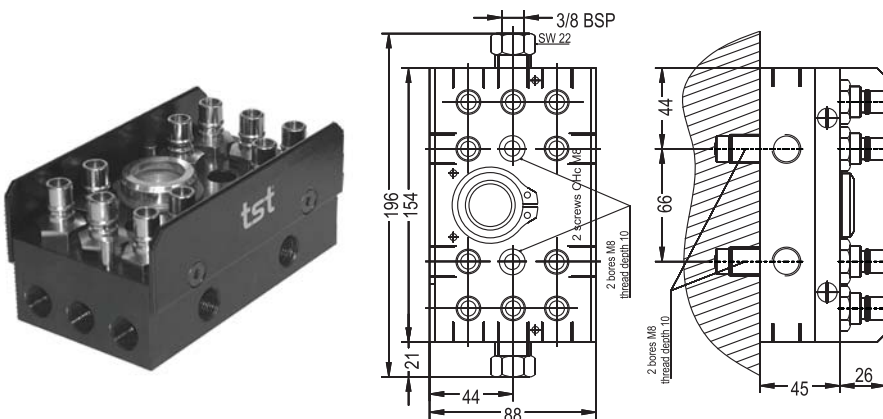


MM 109.10 DGB 17
Mobile Plate with 10 Unit BSP 3/8"
Female Threaded Shut-off Coupler (5 Circuit)

Maschinenseitige Platte mit 10 Einheiten BSP 3/8"
absperrende Kupplung mit Innengewinde (5 Wege)

MM 109.10 NGB 17
Mobile Plate with 10 Unit NPT 3/8"
Female Threaded Shut-off Coupler (5 Circuit)

Maschinenseitige Platte mit 10 Einheiten NPT 3/8"
absperrende Kupplung mit Innengewinde (5 Wege)



MK 109.10 V
Mould Plate with 10 Unit
Shut-off Valved Plug (5 Circuit)

Werkzeugseitige Platte mit
10 Verschlussnippel (5 Wege)

MK 109.10
Mould Plate with 10 Unit
Unvalved Plug (5 Circuit)

Werkzeugseitige Platte mit
10 Nippel ohne Ventil (5 Wege)

COUPLINGS, MULTICOUPLINGS &
MOULD COOLING PRODUCTS

KUPPLUNGEN, MULTIKUPPLUNGEN &
KÜHLUNGSELEMENTE FÜR WERKZEUGE

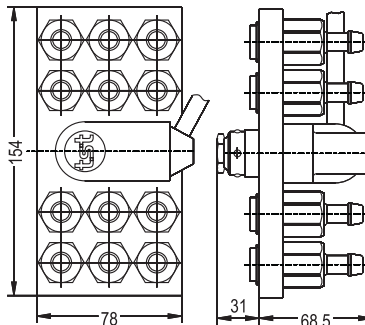
■ SERIE 109M

6 ⇄ 6

Interchangeability - Kompatibilität zu anderen
STAUBLI RMI 209

Multi Couplings Systems
for quick changing of injection moulding
and die cast equipments

Multikupplungensysteme
für schnelles Wechseln und Verbinden
der Kokillen und Spritzgußformen

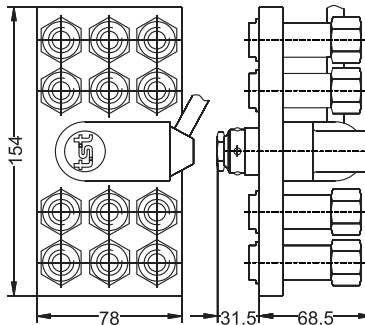


MM 109.12 HGB 10
Mobile Plate with 12 Unit Ø10 (3/8")
Hose Tail Shut-off Coupler (6 Circuit)

Maschinenseitige Platte mit 12 Einheiten Ø10 (3/8")
absperrende Kupplung mit Schlauchtülle (6 Wege)

MM 109.12 HGB 12
Mobile Plate with 12 Unit
Ø12 Hose Tail Shut-off Coupler (6 Circuit)

Maschinenseitige Platte mit 12 Einheiten Ø12
absperrende Kupplung mit Schlauchtülle (6 Wege)

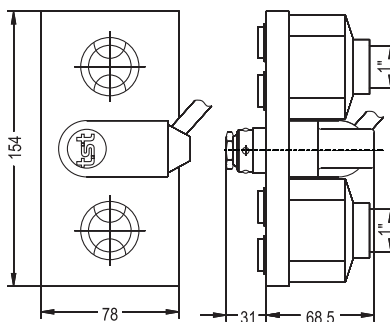


MM 109.12 DGB 17
Mobile Plate with 12 Unit BSP 3/8"
Female Threaded Shut-off Coupler (6 Circuit)

Maschinenseitige Platte mit 12 Einheiten BSP 3/8"
absperrende Kupplung mit Innengewinde (6 Wege)

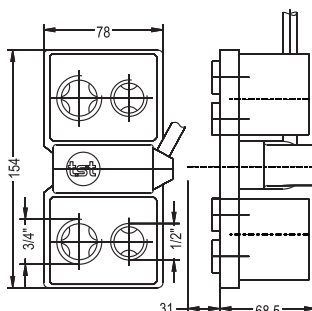
MM 109.12 NGB 17
Mobile Plate with 12 Unit NPT 3/8"
Female Threaded Shut-off Coupler (6 Circuit)

Maschinenseitige Platte mit 12 Einheiten NPT 3/8"
absperrende Kupplung mit Innengewinde (6 Wege)



MM 109.12 C (BSP 1")
MM 109.12 CN (NPT 1")
Mobile plate with 1" Inlet
and Outlet Female Threaded Collector

Maschinenseitige Platte mit 1" Einlass und
Auslaßsammler mit Innengewinde



MM 109.12 (21-26) C (BSP 1/2" - 3/4")
MM 109.12 (21-26) CN (NPT 1/2" - 3/4")
Mobile plate with 1/2" - 3/4" Inlet
and Outlet Female Threaded Collector

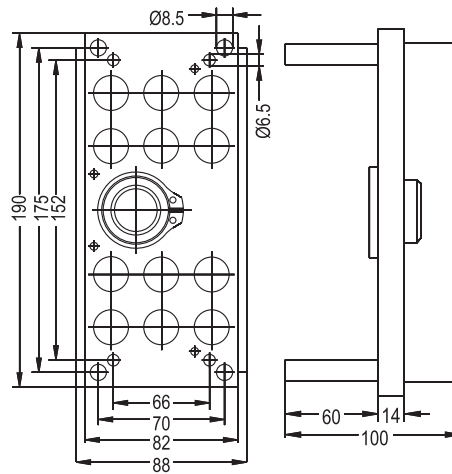
Maschinenseitige Platte mit 1/2" - 3/4" Einlass und
Auslaßsammler mit Innengewinde

6 ↔ 6

Interchangeability - Kompatibilität zu anderen
STAUBLI RMI 209

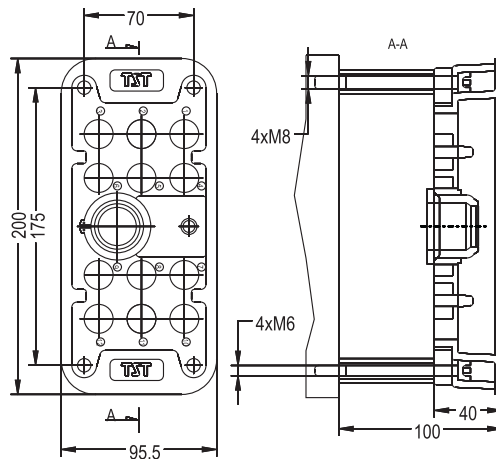
Multi Couplings Systems
for quick changing of injection moulding
and die cast equipments

Multikupplungssysteme
für schnelles Wechseln und Verbinden
der Kokillen und Spritzgußformen



MK 109.12
Mould Plate for 12 Unit Plugs (6 Circuit)

Werkzeugseitige Platte
für 12 Einheiten Nippel (6 Wege)



MK 109.12 K
Mould Plate for 12 Unit Plugs (6 Circuit)
Werkzeugseitige Platte

für 12 Einheiten Nippel (6 Wege)

COUPLINGS, MULTICOUPLINGS &
MOULD COOLING PRODUCTS

KUPPLUNGEN, MULTIKUPPLUNGEN &
KÜHLUNGSELEMENTE FÜR WERKZEUGE

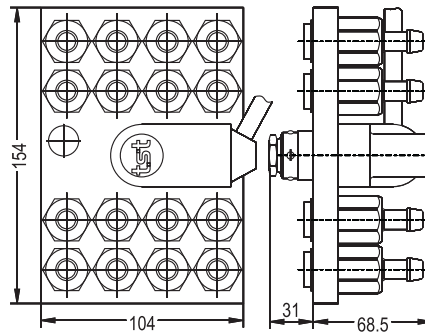
■ SERIE 109M

8 ↔ 8

Interchangeability - Kompatibilität zu anderen
STAUBLI RMI 209

Multi Couplings Systems
for quick changing of injection moulding
and die cast equipments

Multikupplungensysteme
für schnelles Wechseln und Verbinden
der Kokillen und Spritzgußformen

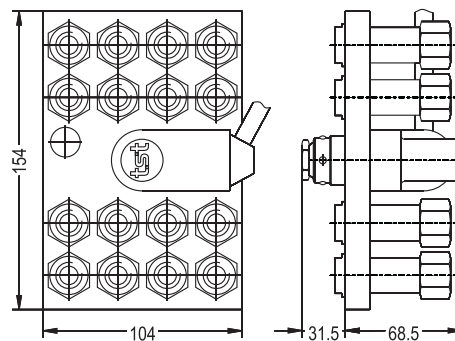
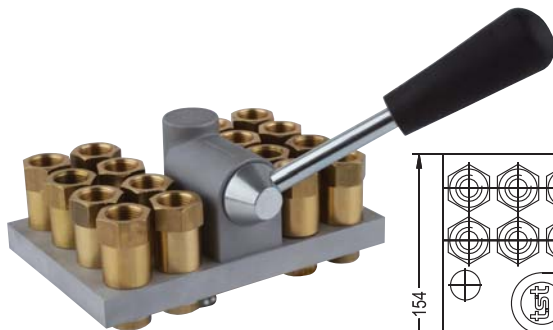


MM 109.16 HGB 10
Mobile Plate with 16 Unit Ø10 (3/8")
Hose Tail Shut-off Coupler (8 Circuit)

Maschinenseitige Platte mit 16 Einheiten Ø10 (3/8")
absperrende Kupplung mit Schlauchtülle (8 Wege)

MM 109.16 HGB 12
Mobile Plate with 16 Unit
Ø12 Hose Tail Shut-off Coupler (8 Circuit)

Maschinenseitige Platte mit 16 Einheiten Ø12
absperrende Kupplung mit Schlauchtülle (8 Wege)

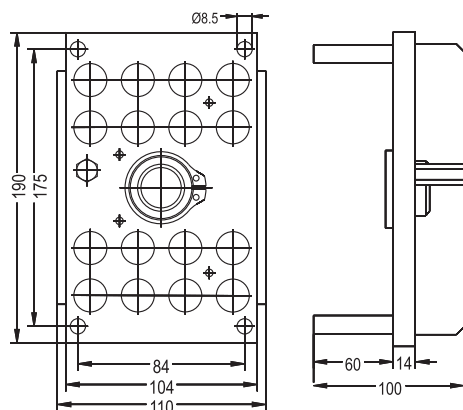


MM 109.16 DGB 17
Mobile Plate with 16 Unit BSP 3/8"
Female Threaded Shut-off Coupler (8 Circuit)

Maschinenseitige Platte mit 16 Einheiten BSP 3/8"
absperrende Kupplung mit Innengewinde (8 Wege)

MM 109.16 NGB 17
Mobile Plate with 16 Unit NPT 3/8"
Female Threaded Shut-off Coupler (8 Circuit)

Maschinenseitige Platte mit 16 Einheiten NPT 3/8"
absperrende Kupplung mit Innengewinde (8 Wege)



MK 109.16
Mould Plate for 16 Unit Plugs (8 Circuit)
Werkzeugseitige Platte

für 16 Einheiten Nippel (8 Wege)